

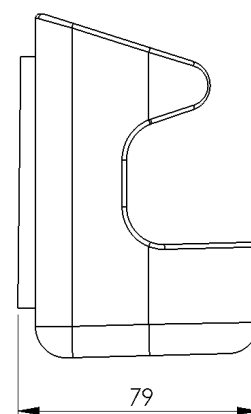
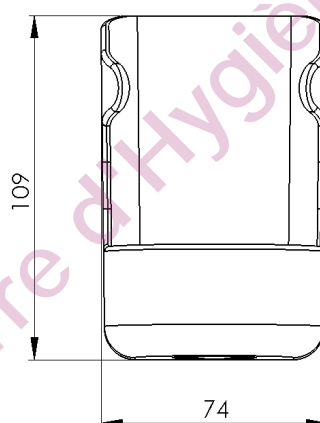
Support pour flacon 500 mL pompe

Référence : **AC0168**

Caractéristiques techniques :



Plan



▪ Matière : Polypropylène

▪ Dimensions : 109 x 79 x 74 (mm)

Compatibilité :



▪ Platine murale
(AC0165)



▪ Platine murale à
bras
(AC0166)



▪ Flacon 500mL
ø maxi 68 mm

Emplacements et positionnements des visseries conformes aux standards du marché.