


FICHE TECHNIQUE - ACCESSOIRES

Plaque Murale à bras

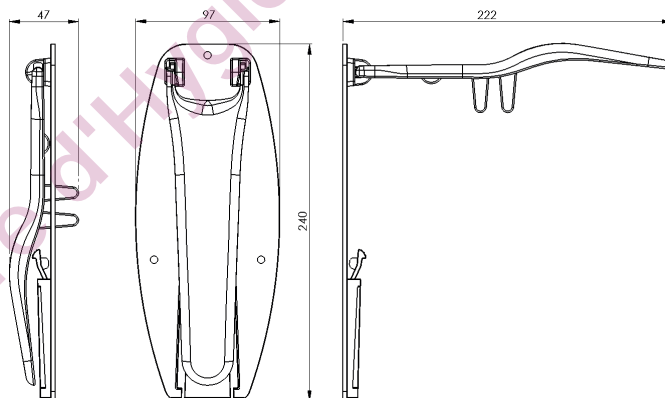
Référence : AC0166

- ▶ À fixer sur le mur
 - ▶ Accueille le support pour flacon
 - ▶ Pour éviter tout contact avec les mains
-  Fabrication française.

Caractéristiques techniques :



Plan



▪ Matière : Polypropylène

- Dimensions : 240 x 97 x 47 (mm)
- Longueur bras : 222 (mm)

Compatibilité :



- Support pour flacon
500 mL pompe
(AC0168)



- Support pour flacon
1 Litre pompe
(AC0169)

Emplacements et positionnements des visseries conformes aux standards du marché.