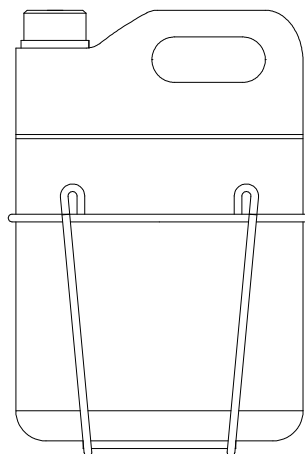
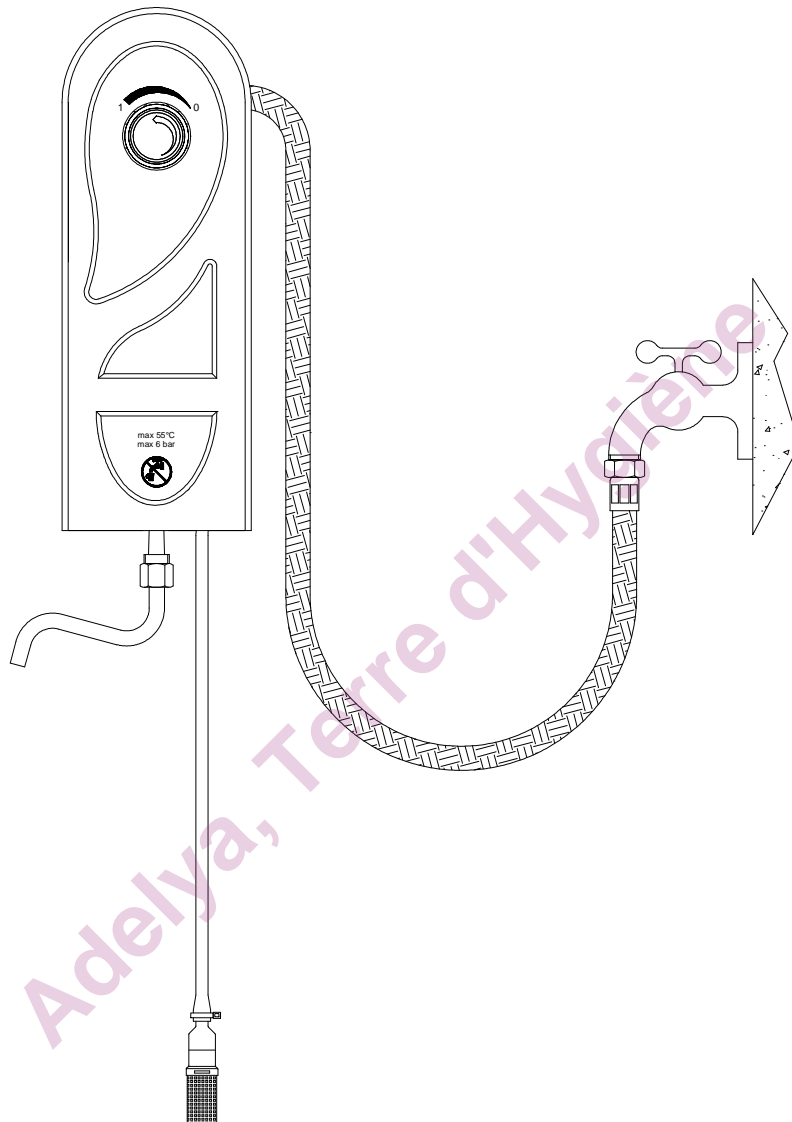
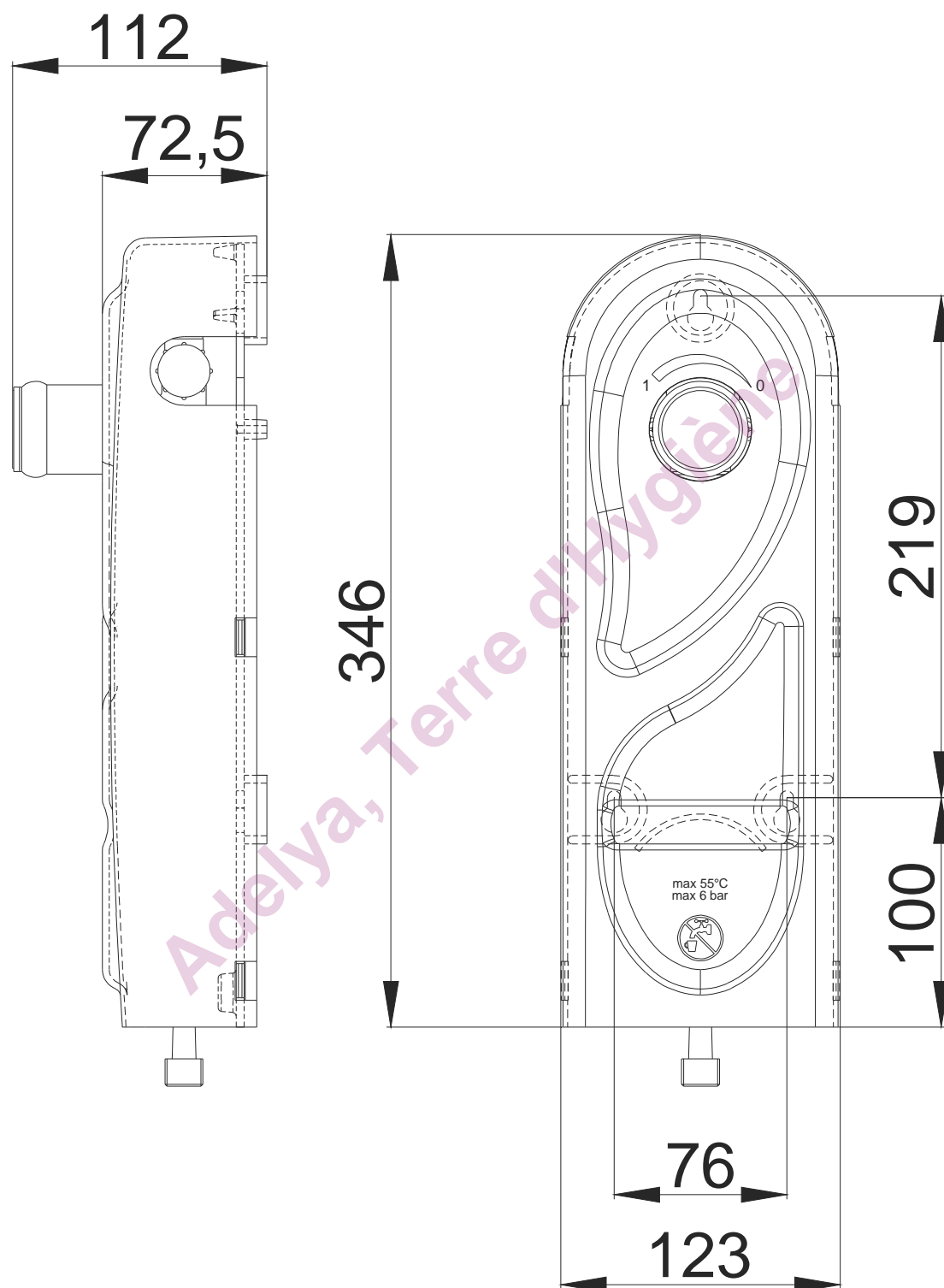


NOTICE TECHNIQUE

MELUDOSE**BEC VERSEUR INOX**

VENTURI BLEU 4.2L/mn - VENTURI BLANC 8L/mn - VENTURI ROUGE 6L/mn



ENCOMBREMENT DE L'APPAREIL

PL 22417

INTRODUCTION

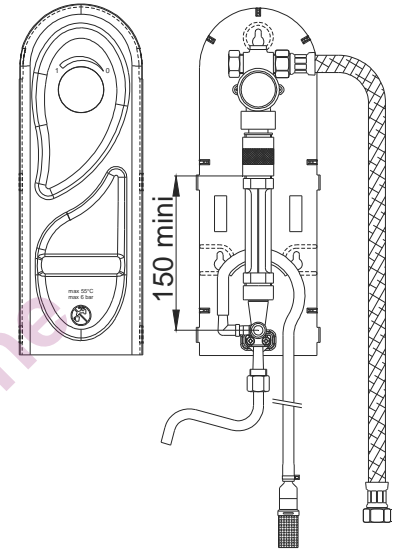
La gamme de doseurs hydrauliques, MELUDOSE est conçue pour diluer des produits non toxiques à un pourcentage précis et fiable.

Le MELUDOSE est destiné au remplissage de seaux, de flacons...

Nouvelle vanne céramique vous apportant une amélioration de la qualité du matériel, la fonctionnalité reste inchangée, il vous est possible d'interchanger la tête seule sans démonter le corps de vanne. Aucune usure à l'eau. Sa poignée ¼ de tour est plus souple et facilite l'ouverture et la fermeture de la vanne.

GENERALITES

Le doseur est conforme aux normes EN1717, et tient compte de la distance obligatoire de 150 mm entre le clapet et la prise produit du venturi.



MISE EN SERVICE DU DOSEUR

Pour garantir une utilisation optimale du doseur et éviter une dégradation prématurée du venturi et du système anti-pollution (clapet), il est impératif d'utiliser une eau dont la température ne dépasse pas 55°C.

Il est impératif de laisser un débit libre en sortie de venturi : PAS DE CONTRE PRESSION EN AVAL

CARACTERISTIQUES TECHNIQUES

Pression d'alimentation d'eau à l'entrée de l'appareil :

MINIMUM : 1,5 bar MAXIMUM : 6 bars

Hauteur maximale d'aspiration produit : 1,70 m

INSTALLATION DU DOSEUR

ALIMENTATION : Raccordement par tresse inox long. : 1.50 mètre DN 13 FF1/2".

IMPORTANT : POUR EVITER L'EFFET DE SYPHON, IL EST IMPERATIF DE PLACER LE BIDON PRODUIT TOUJOURS EN DESSOUS DU POINT D'ASPIRATION PRODUIT DU VENTURI.

SCHEMA DE BRANCHEMENT MELUOSE

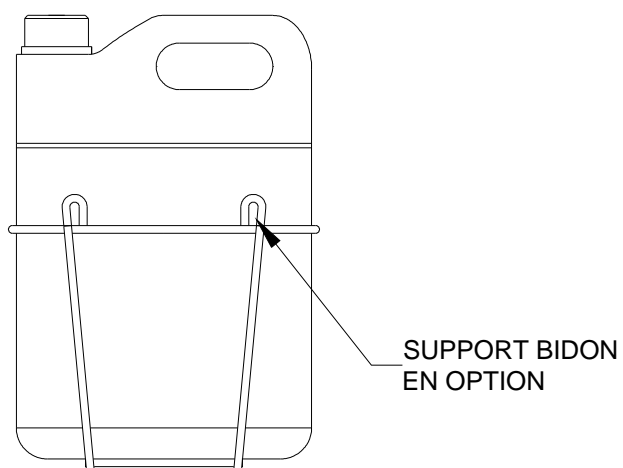
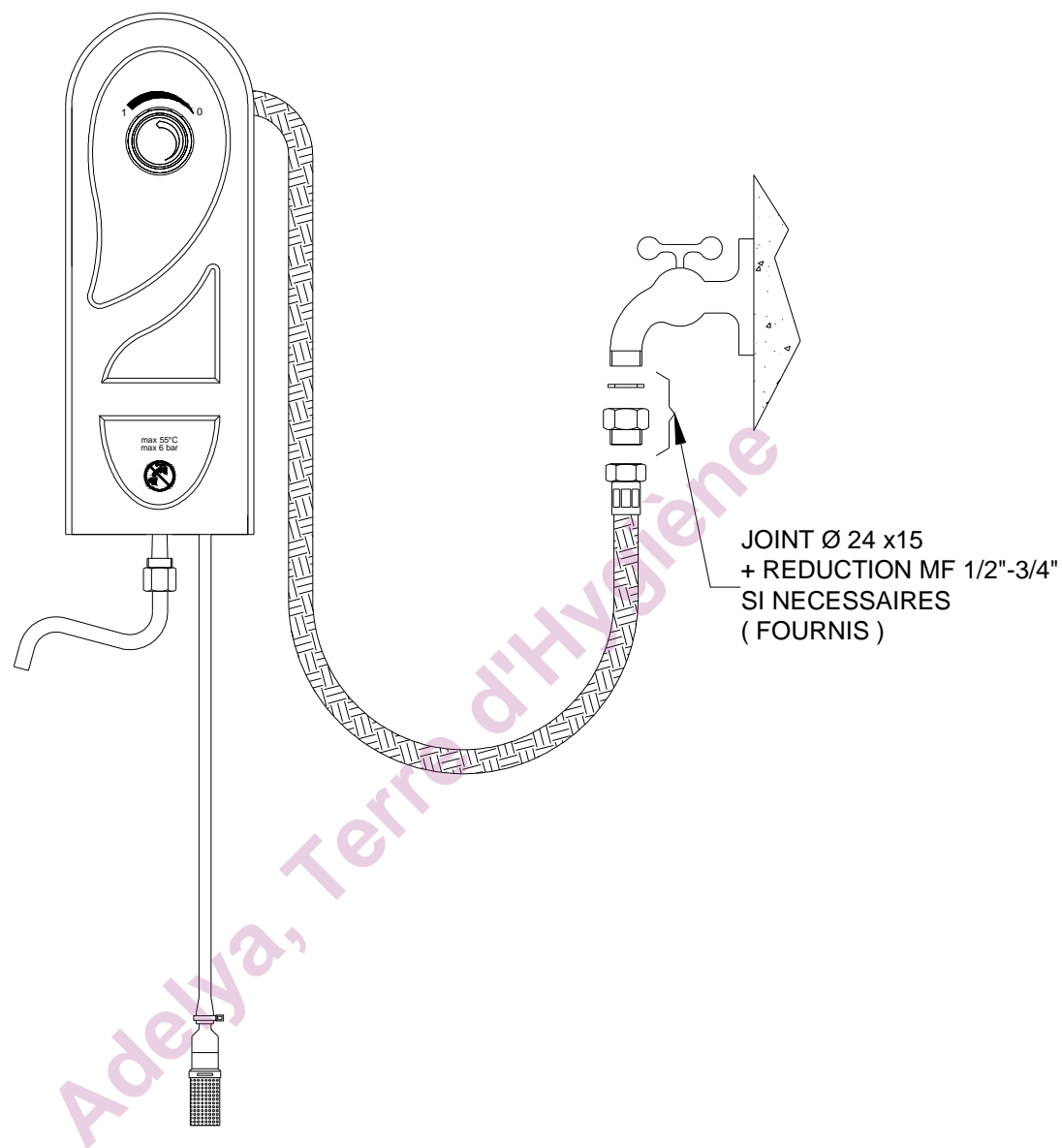
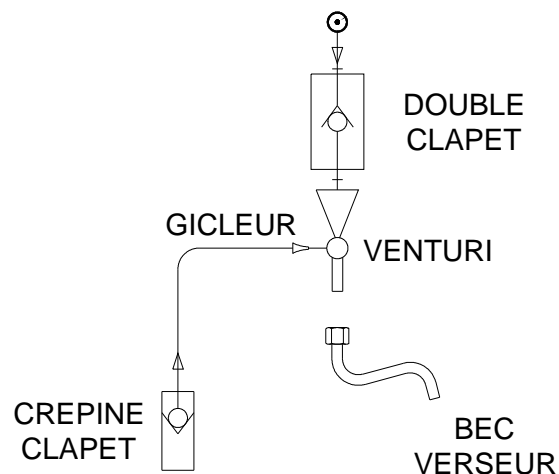
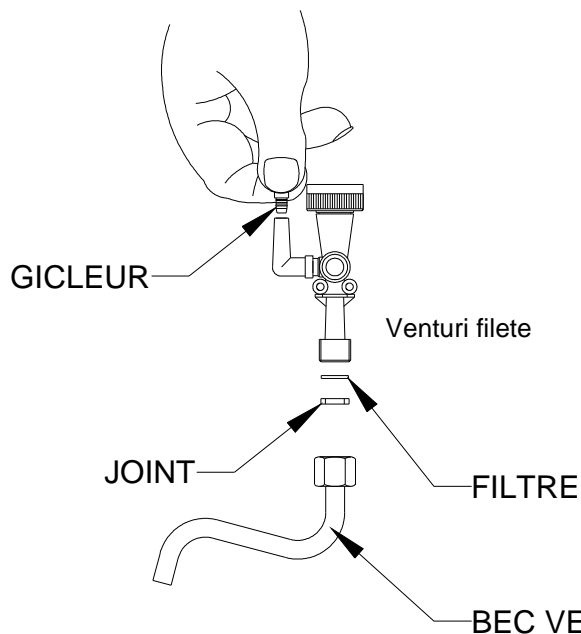


TABLEAU DE CONCENTRATION

Essai effectué à l'eau
Pression dynamique : 2.5 bar



LES GICLEURS, VIOLET, GRIS ET BEIGE NE SONT PAS FOURNIS, MAIS DISPONIBLE SUR DEMANDE.

VENTURI BLEU – 4.2L/MN

VENTURI BLANC – 8L/MN

VENTURI ROUGE – 6L/MN

GICLEUR	%
ORANGE	1.50
MAUVE	1.75
NOIR	2.50
VERT FONCE	3.00
JAUNE	4.00
BLEU VIF	5.50
TRANSPARENT	6.50
ROSE	7.50
ROUGE VIF	9.75
VERT CLAIR	12.00
BLANC	17.00
BLEU	22.50
SANS	30.00
VIOLET	26.00
GRIS	28.50
BEIGE	30.00

GICLEUR	%
ORANGE	0.30
MAUVE	0.50
NOIR	0.70
VERT FONCE	1.00
JAUNE	1.20
BLEU VIF	2.30
TRANSPARENT	2.75
ROSE	3.20
ROUGE VIF	4.30
VERT CLAIR	5.40
BLANC	7.80
BLEU	10.50
SANS	42.00
VIOLET	19.00
GRIS	34.50
BEIGE	40.00

GICLEUR	%
ORANGE	0.50
MAUVE	0.70
NOIR	1.00
VERT FONCE	1.40
JAUNE	1.80
BLEU VIF	2.90
TRANSPARENT	3.40
ROSE	3.90
ROUGE VIF	5.20
VERT CLAIR	6.50
BLANC	10.00
BLEU	15.50
SANS	50.00
VIOLET	21.00
GRIS	39.00
BEIGE	46.00

INCIDENTS DE FONCTIONNEMENT

SYMPTOMES	CAUSES POSSIBLES	SOLUTIONS
ARRIVEE D'EAU INTERROMPUE	VANNE ARRIVEE FERMEE TUYAUTERIES COUPEES TUYAUTERIES BOUCHEES DOUBLE CLAPET DEFECTUEUX	OUVRIR LA VANNE VERIFIER L'INSTALLATION PREVOIR UN FILTRE REEMPLACER DOUBLE CLAPET
INTERRUPTION DU DOSAGE	LIGNE D'ASPIRATION NON ETANCHE	REEMPLACER LA LIGNE D'ASPIRATION
	VENTURI DEFECTUEUX OU BOUCHE	REEMPLACER LE VENTURI
	GICLEUR BOUCHE	REEMPLACER LE GICLEUR
	PRESSION D'EAU INCORRECTE	VERIFIER PRESSION EAU (MINI : 1.5 bar – MAXI : 6 bars) PREVOIR UN REGULATEUR
	BEC VERSEUR BOUCHE	REEMPLACER LE BEC VERSEUR
	FILTRE DU BEC VERSEUR BOUCHE	NETTOYER LE FILTRE
RETOUR D'EAU DANS LE PRODUIT	VENTURI DEFECTUEUX OU BOUCHE	REEMPLACER LE VENTURI
	CONTRE-PRESSION EN SORTIE DU VENTURI	VERIFIER SI LE FILTRE DU BEC VERSEUR EST BOUCHE : LE NETTOYER BEC VERSEUR ABIME OU BOUCHE : LE REEMPLACER
DESAMORCAG E ASPIRATION	CLAPET DE PIED CREPINE DEFECTUEUX OU BOUCHE	REEMPLACER LE CLAPET DE PIED
SECURITE D'EMPLOI	ALIMENTATION : TEMPERATURE DE L'EAU > 55°C	PREVOIR UN MITIGEUR
DOSAGE INCORRECT	VENTURI DEFECTUEUX	REEMPLACER LE VENTURI
	GICLEUR NON ADAPTE AU POURCENTAGE DESIRE	AJUSTER GICLEUR (VOIR TABLEAUX)
	PRODUIT DEFECTUEUX	VERIFIER DATE DE PEREMPTION
	CLAPET DE PIED CREPINE BOUCHE	REEMPLACER CLAPET DE PIED CREPINE
	CLAPET DE PIED CREPINE COUCHE	REDRESSER CLAPET DE PIED CREPINE

POSSIBILITE D'ASSEMBLAGE

Chaque appareil peut être monté seul ou fixé ensemble via une réglette de fixation (jusqu'à 4 appareils)

5 débits sont disponibles.

2 Débits pour Plonge :

Venturi Jaune 13L/mn

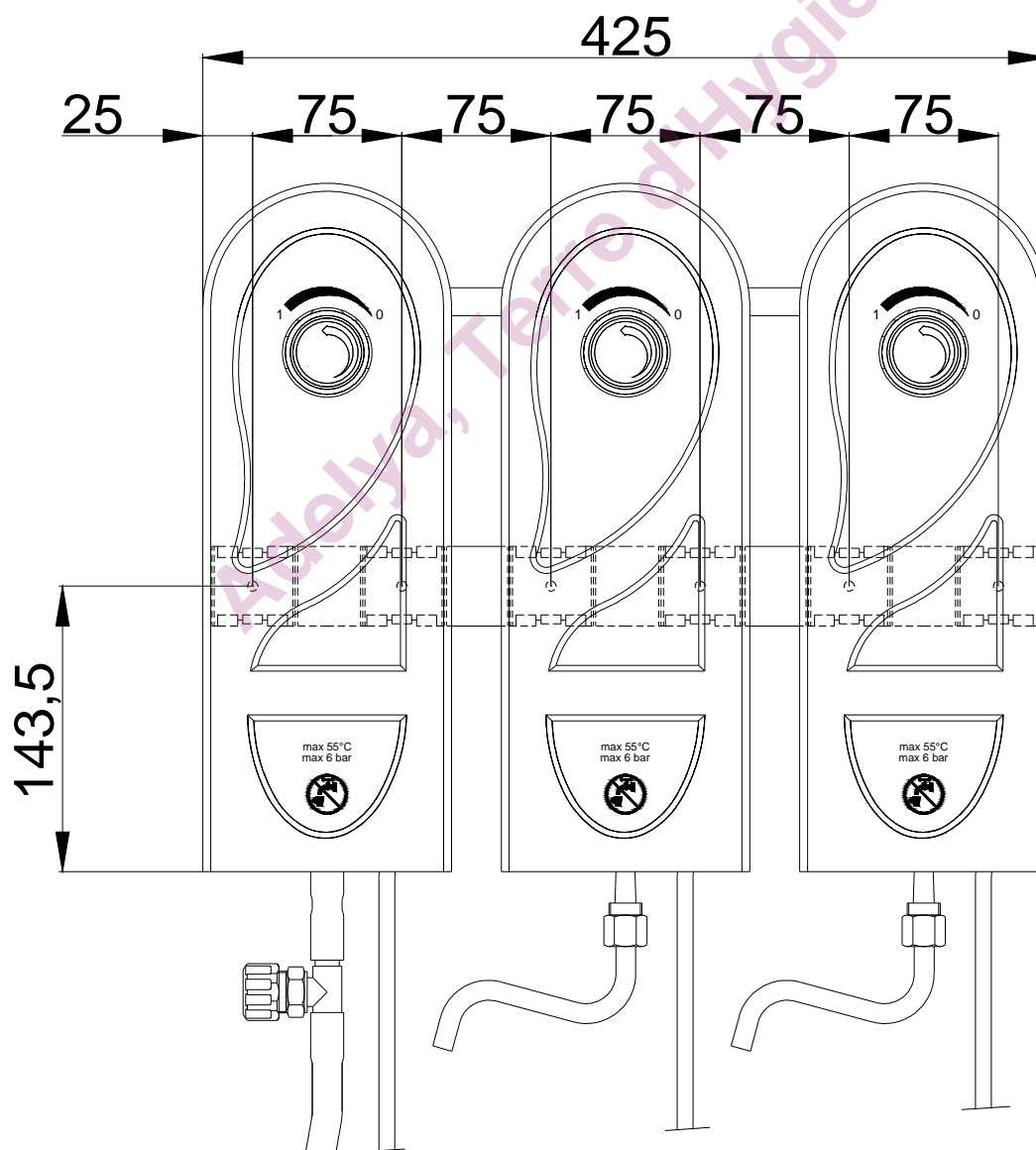
Venturi Vert 25L/mn

3 Débits pour Méludose :

Venturi bleu : 4.2L/mn

Venturi blanc : 8L/mn

Venturi rouge : 6L/mn



PIECES DETACHEES MELUOSE

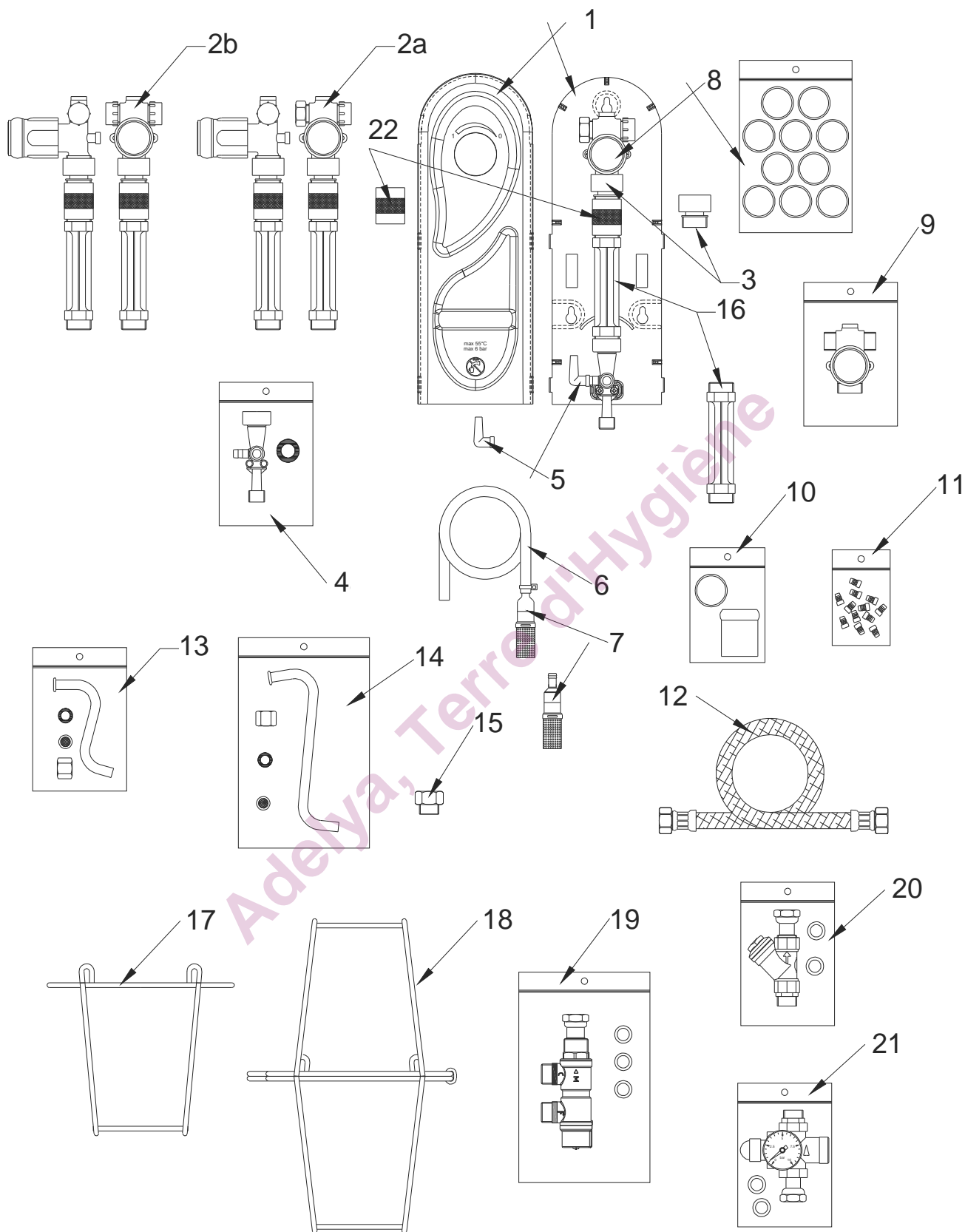
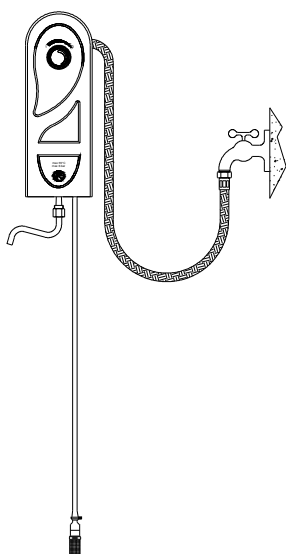
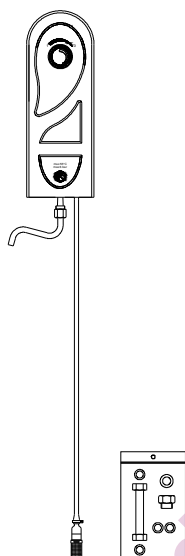


TABLEAU PIECES DETACHEES

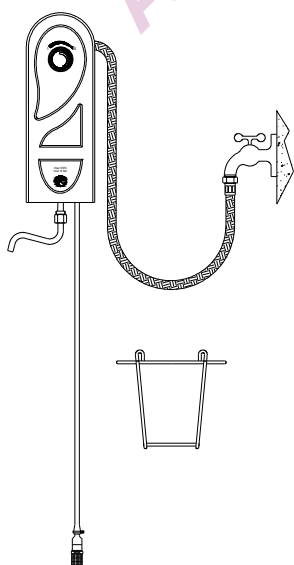
Art. N°	CODE ARTICLE	DESIGNATION ARTICLE
1	PCAPO00213	CAPOT ET FOND POUR MELUDOSE / PLONGE
2a	PRAMP00012	RAMPE COMPLETE SANS VENTURI – BLANC/BLEU
2b	PRAMP00013	RAMPE COMPLETE SANS VENTURI – COMPLEMENTAIRE - BLANC/BLEU
3	PDISC00012	DISCONNECTEUR HA
4	PVETR00023	VENTURI BLEU FILETE 4.2L/mn SEUL
4	PVENT00038	VENTURI BLANC FILETE 8L/mn SEUL
4	PVETR00026	VENTURI ROUGE FILETE 6L/mn SEUL
5	PEMVC00002	EMBOUT COUDE POUR PLONGE - GROS DIAMETRE-D8
6	PLIGN00003	LIGNE D'ASPIRATION COMPLETE 2m
7	PCLAP00038	CREPINE CLAPET DE PIED
8	PPAST00002	POCHETTE 10 PASTILLES BLEUES
9	PVANN01062-1	VANNE CERAMIQUE EN TE ¼ DE TOUR
10	PPOIG20001	BOUTON ¼ DE TOUR BLANCHE / PASTILLE BLEUE
11	PGICL00004	POCHETTE DE GICLEURS
12	PFLEX00150	FLEXIBLE DE RACCORDEMENT INOX 1m50 FF 1/2 DN13
13	PBECV00011	BEC VERSEUR INOX - PETIT MODELE
14	PBECV00001	BEC VERSEUR INOX - GRAND MODELE - POUR VENTURI ROUGE
15	PRACC01234	REDUCTION ½ ¾
16	PBOBI21245	BOBINE 3/4G Lg 126
17	PSUPV00005	SUPPORT BIDON EN « V » 5L
18	PSUPP10005	SUPPORT BIDON INOX 5L EN « V » A CLEF
19	PMITI00001	MITIGEUR THERMOSTATIQUE AVEC CLAPET
20	PFILT00004	FILTRE Y AVEC RACCORD TOURNANT 1/2
21	PREGO00001	REGULATEUR DE PRESSION EAU AVEC RACCORDS
22	CMANC25432	MANCHON EPAULE 3/4G LAITON

OPTIONS – MELUDOSE**MELUDOSE**
MODULE DE BASE

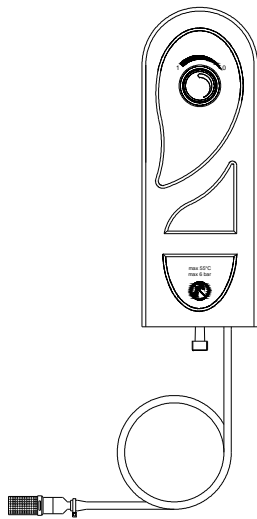
Venturi Bleu 4.2L/mn - Réf. HMELU00101
 Venturi Blanc 8L/mn - Réf. HMELU00102
 Venturi Rouge 6L/mn - Réf. HMELU00103

**MELUDOSE**
MODULE COMPLEMENTAIRE

Venturi Bleu 4.2L/mn - Réf. HMELU00104
 Venturi Blanc 8L/mn - Réf. HMELU00105
 Venturi Rouge 6L/mn - Réf. HMELU00106

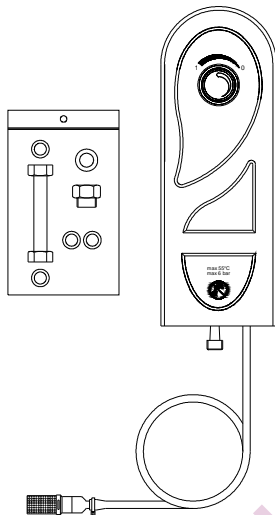
**MELUDOSE**
AVEC SUPPORT BIDON 5L

Venturi Bleu 4.2L/mn - Réf. HMELU00113
 Venturi Blanc 8L/mn - Réf. HMELU00114
 Venturi Rouge 6L/mn - Réf. HMELU00115

OPTIONS – MELUDOSE

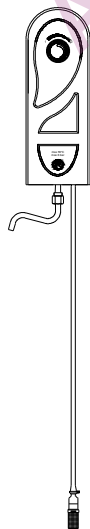
MELUDOSE
 MODULE DE BASE
 COFFRET SANS ACCESSOIRES

Venturi Bleu 4.2L/mn - Réf. HMELU00107
Venturi Blanc 8L/mn - Réf. HMELU00109
Venturi Rouge 6L/mn - Réf. HMELU00111



MELUDOSE
 MODULE COMPLEMENTAIRE
 COFFRET SANS ACCESSOIRES

Venturi Bleu 4.2L/mn - Réf. HMELU00108
Venturi Blanc 8L/mn - Réf. HMELU00110
Venturi Rouge 6L/mn - Réf. HMELU00112

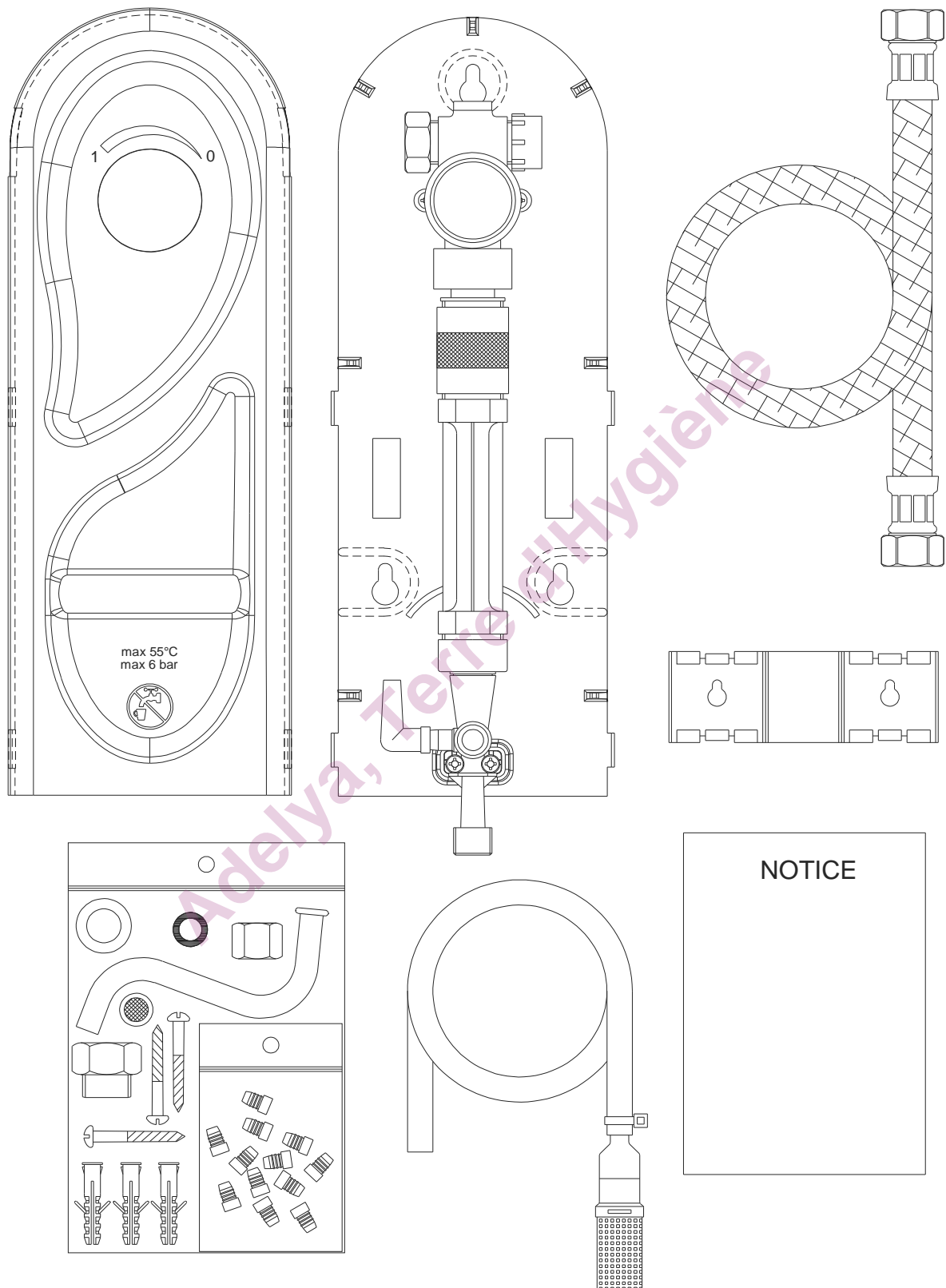


MELUDOSE
 VERSION SANS KIT D'ALIMENTATION

Venturi Bleu 4.2L/mn – Réf. HMELU00131
Venturi Blanc 8L/mn – Réf. HMELU00132
Venturi Rouge 6L/mn – Réf. HMELU00133

COLISAGE MELUDOSE VENTURI BLEU OU BLANC

Version appareil standard – le colisage peut varier selon la version choisie.



COLISAGE

Art. N°	QTE	DESIGNATION ARTICLE
1	1	APPAREIL MELUDOSE
2	1	POCHETTE ACCESSOIRES MELUDOSE
2a	1	Joint plat caoutchouc nitrile Ø 24x15x1.5
2b	2	Joint plat caoutchouc nitrile Ø 19x13x3
2c	3	Vis Ø 5x40
2d	3	Cheilles Ø 7x35
2e	1	Filtre
2f	1	Réduction ½ ¾
2g	1	Pochette de gicleurs
2h	1	Bec verseur inox – petit modèle
3	1	LIGNE D'ASPIRATION COMPLETE
4	1	LIGNE D'ALIMENTATION EN EAU
5	1	GABARIT DE PERCAGE
6	1	NOTICE D'INSTALLATION

INFORMATIONS COMPLEMENTAIRES :**Dimensions Méludose**

H346 x L125 x P111 (mm)

Poids net Coffret équipé seul : 1.25 Kg

Emballage Carton :

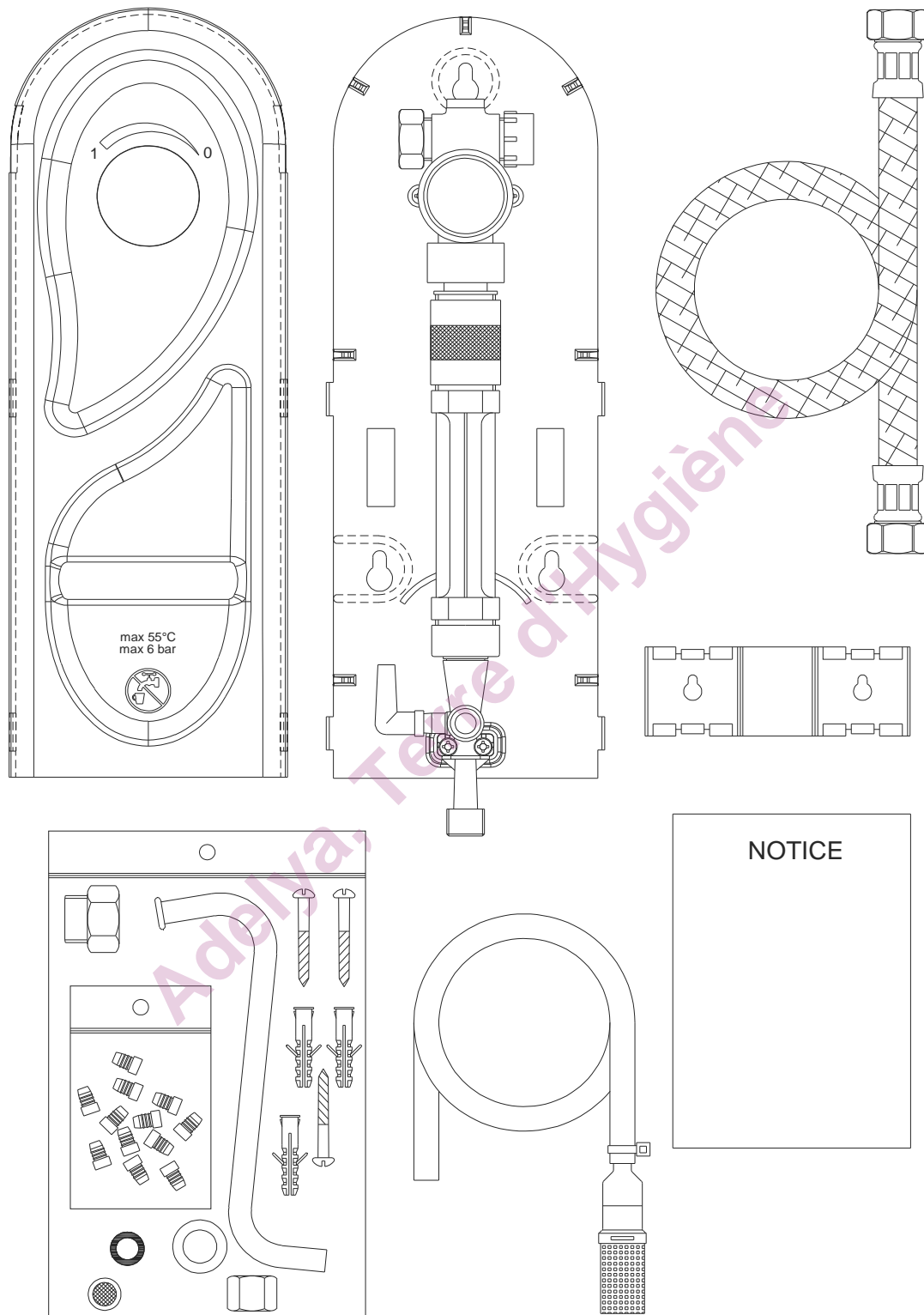
Module de base - Poids brut : 2.00 kg - 425 x 205 x 135 (mm)

Module Complémentaire - Poids brut : 2.00 kg - 425 x 205 x 135 (mm)

Avec Support Bidon - Poids brut : 3.00 kg - 425 x 205 x 170 (mm)

COLISAGE MELUDOSE VENTURI ROUGE

Version appareil standard – le colisage peut varier selon la version choisie.



COLISAGE

Art. N°	QTE	DESIGNATION ARTICLE
1	1	APPAREIL MELUDOSE
2	1	POCHETTE ACCESSOIRES MELUDOSE
2a	2	Joint plat caoutchouc nitrile Ø 19x13x3
2b	1	Joint plat caoutchouc nitrile Ø 24x15x1.5
2c	3	Vis Ø 5x40
2d	3	Cheilles Ø 7x35
2e	1	Filtre
2f	1	Réduction ½ ¾
2g	1	Pochette de gicleurs
2h	1	Bec verseur inox – grand modèle
3	1	LIGNE D'ASPIRATION COMPLETE
4	1	LIGNE D'ALIMENTATION EN EAU
5	1	GABARIT DE PERCAGE
6	1	NOTICE D'INSTALLATION

INFORMATIONS COMPLEMENTAIRES :**Dimensions Méludose**

H346 x L125 x P111 (mm)

Poids net Coffret équipé seul : 1.25 Kg

Emballage Carton :

Module de base - Poids brut : 2.00 kg - 425 x 205 x 135 (mm)

Module Complémentaire - Poids brut : 2.00 kg - 425 x 205 x 135 (mm)

Avec Support Bidon - Poids brut : 3.00 kg - 425 x 205 x 170 (mm)

NOTES

Adelya, Terre d'Hygiène

Tous les dessins utilisés dans ce document sont la propriété de la société ERDEMIL.
Toute utilisation sans autorisation préalable est interdite.