



Une solution de recyclage adaptable dotée de fonctions intelligentes et dont l'aspect convient à l'usage public.

Caractéristiques et avantages

- Des composants clipsables pour ne pas utiliser de matériel de fixation
- Des conduits d'aération pour faciliter l'extraction des sacs et des fentes intégrées pour fixer et cacher les sacs

COULEURS DISPONIBLES

Gris

Matériaux

Base : mélange de polyéthylène

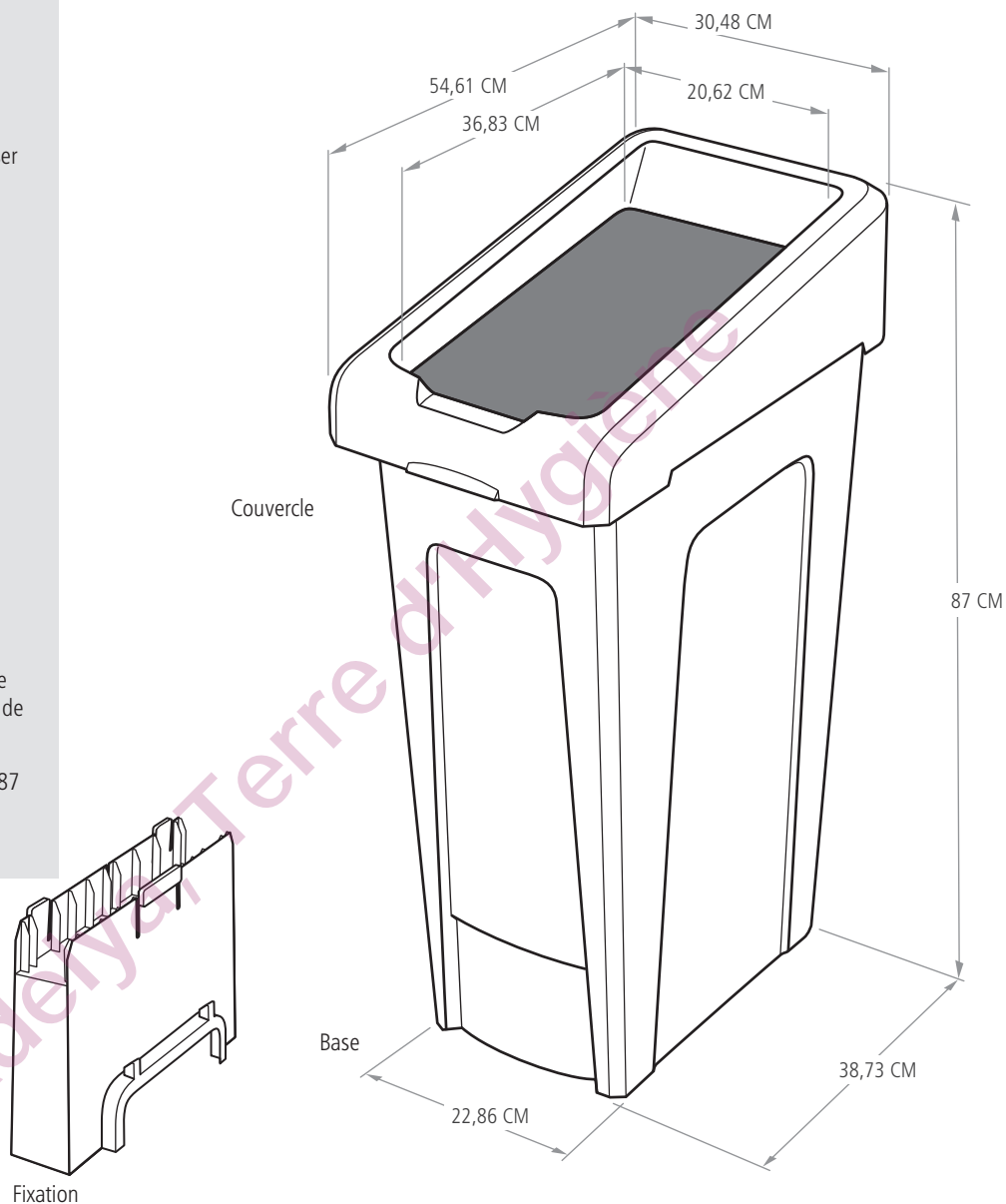
Couvercle : mélange de polyéthylène

Fixation : polypropylène

Compatibilité

- Avec les couvercles de la station de recyclage Slim Jim® et avec les panneaux de la station de recyclage Slim Jim®
- Kits d'étiquettes de flux de déchets – 1977787

STATION DE RECYCLAGE SLIM JIM® KIT DE DÉMARRAGE



STATION DE RECYCLAGE SLIM JIM® - KIT DE DÉMARRAGE

| SKU | DESCRIPTION | COULEUR | CAPACITÉ | LONGUEUR | LARGEUR | HAUTEUR | COLIS |
|---------|------------------|------------|----------|----------|---------|---------|-------|
| | | | L | CM | CM | CM | |
| 2007913 | KIT DE DÉMARRAGE | GRIS CLAIR | 87 | 54,61 | 30,48 | 87,00 | 1 |

INFORMATIONS DE LIVRAISON

| SKU | PAYS D'ORIGINE | CODE EAN DU PRODUIT | CODE-BARRE DU COLIS | CODE DOUANES | DIMENSIONS DU COLIS | POIDS | VOLUME DM3 |
|---------|----------------|---------------------|---------------------|--------------|-----------------------|-------|------------|
| 2007913 | US | 86876239607 | 86876239607 | 3924100090 | 54.13 X 30.79 X 77.78 | 5,33 | 0,123 |

162707 |

©2017 Rubbermaid Commercial Products LLC
10, Chemin de Blandonnet - 1214 Vernier Geneva, Switzerland





Une solution de recyclage adaptable dotée de fonctions intelligentes et dont l'aspect convient à l'usage public.

Caractéristiques et avantages

- Exécution simple et durable. Des composants clipsables pour ne pas utiliser de matériel de fixation
- Des couvercles à charnière optimisés pour toutes les tailles de déchets recyclables

COULEURS DISPONIBLES

rouge, jaune, vert, bleu, noir, gris foncé, brun

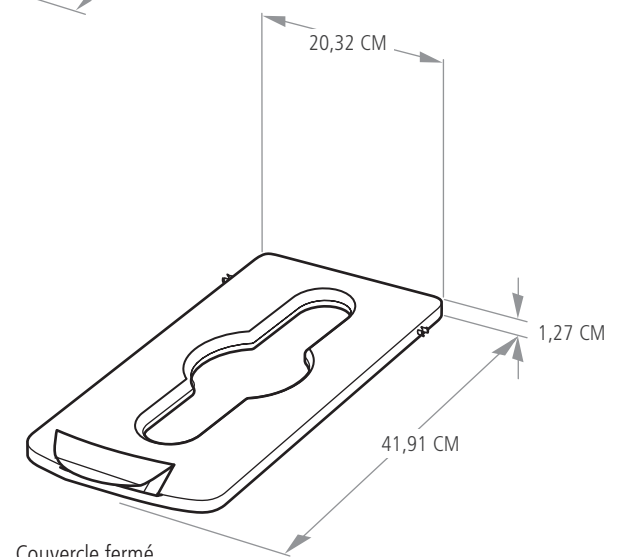
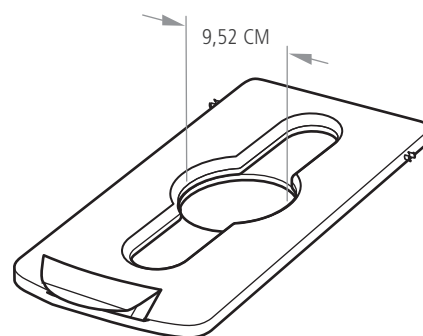
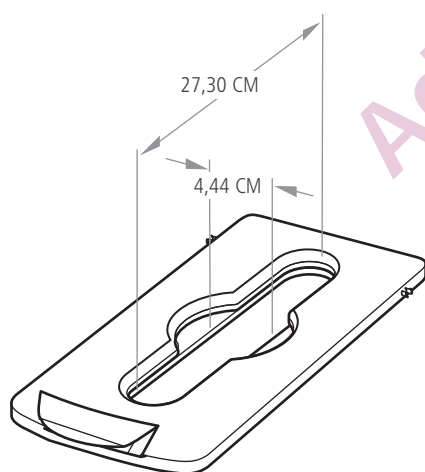
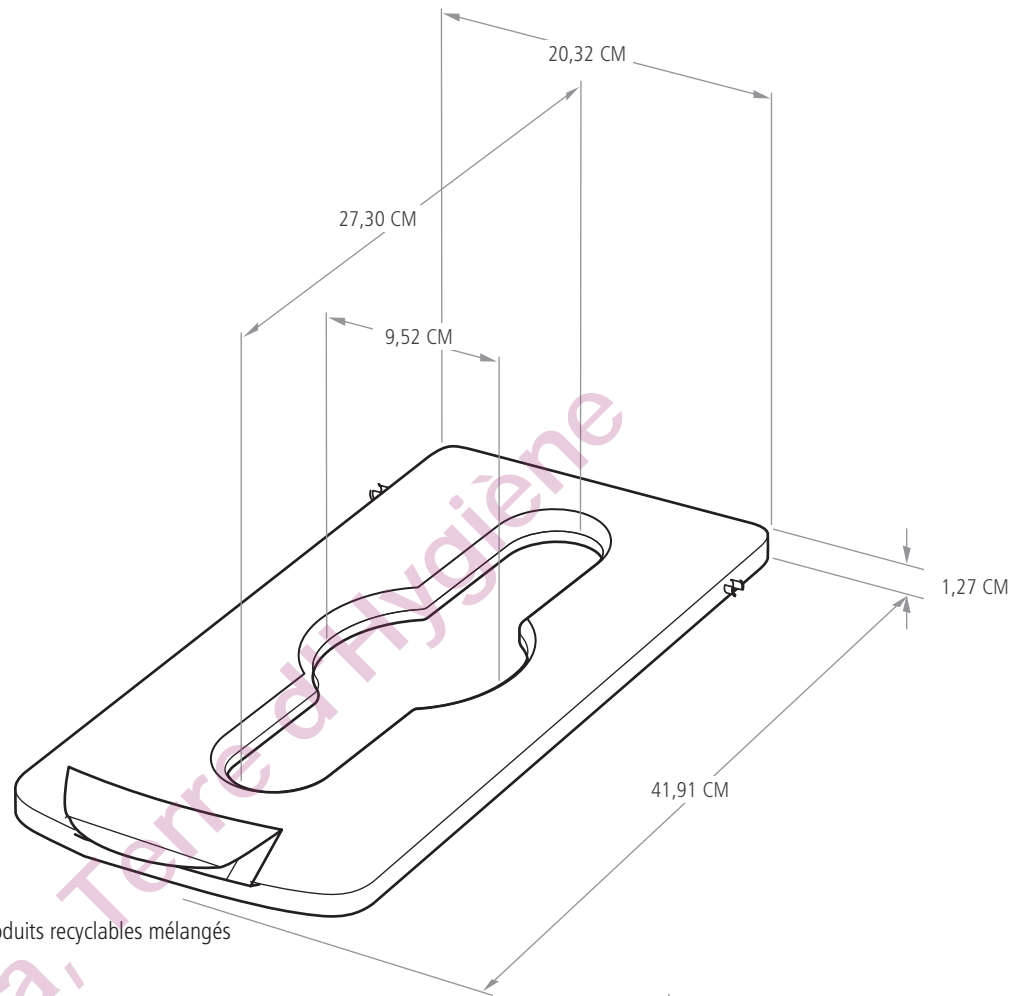
Matériau

Polypropylène

Compatibilité

- Avec le kit de démarrage de la station de recyclage Slim Jim® et les panneaux de la station de recyclage Slim Jim®

STATION DE RECYCLAGE SLIM JIM® - COUVERCLES



STATION DE RECYCLAGE SLIM JIM® - COUVERCLES

| SKU | DESCRIPTION | COULEUR | LONGUEUR | LARGEUR | HAUTEUR | COLIS |
|---------|----------------------------------------------|------------|----------|---------|---------|-------|
| | | | CM | CM | CM | |
| 2007192 | COUVERCLE FERMÉ | ROUGE | 41,91 | 20,32 | 1,27 | 1 |
| 2007193 | COUVERCLE POUR BOUTEILLES ET CANETTES | ROUGE | 41,91 | 20,32 | 1,27 | 1 |
| 2007194 | COUVERCLE POUR PAPIER | ROUGE | 41,91 | 20,32 | 1,27 | 1 |
| 2007195 | COUVERCLE POUR PRODUITS RECYCLABLES MÉLANGÉS | ROUGE | 41,91 | 20,32 | 1,27 | 1 |
| 2007200 | COUVERCLE FERMÉ | JAUNE | 41,91 | 20,32 | 1,27 | 1 |
| 2007881 | COUVERCLE POUR BOUTEILLES ET CANETTES | JAUNE | 41,91 | 20,32 | 1,27 | 1 |
| 2007882 | COUVERCLE POUR PAPIER | JAUNE | 41,91 | 20,32 | 1,27 | 1 |
| 2007883 | COUVERCLE POUR PRODUITS RECYCLABLES MÉLANGÉS | JAUNE | 41,91 | 20,32 | 1,27 | 1 |
| 2007884 | COUVERCLE FERMÉ | VERT | 41,91 | 20,32 | 1,27 | 1 |
| 2007885 | COUVERCLE POUR BOUTEILLES ET CANETTES | VERT | 41,91 | 20,32 | 1,27 | 1 |
| 2007886 | COUVERCLE POUR PAPIER | VERT | 41,91 | 20,32 | 1,27 | 1 |
| 2007887 | COUVERCLE POUR PRODUITS RECYCLABLES MÉLANGÉS | VERT | 41,91 | 20,32 | 1,27 | 1 |
| 2007888 | COUVERCLE FERMÉ | BLEU | 41,91 | 20,32 | 1,27 | 1 |
| 2007889 | COUVERCLE POUR BOUTEILLES ET CANETTES | BLEU | 41,91 | 20,32 | 1,27 | 1 |
| 2007890 | COUVERCLE POUR PAPIER | BLEU | 41,91 | 20,32 | 1,27 | 1 |
| 2007891 | COUVERCLE POUR PRODUITS RECYCLABLES MÉLANGÉS | BLEU | 41,91 | 20,32 | 1,27 | 1 |
| 2007892 | COUVERCLE FERMÉ | NOIR | 41,91 | 20,32 | 1,27 | 1 |
| 2007893 | COUVERCLE POUR BOUTEILLES ET CANETTES | NOIR | 41,91 | 20,32 | 1,27 | 1 |
| 2007894 | COUVERCLE POUR PAPIER | NOIR | 41,91 | 20,32 | 1,27 | 1 |
| 2007895 | COUVERCLE POUR PRODUITS RECYCLABLES MÉLANGÉS | NOIR | 41,91 | 20,32 | 1,27 | 1 |
| 2007896 | COUVERCLE FERMÉ | GRIS FONCÉ | 41,91 | 20,32 | 1,27 | 1 |
| 2007897 | COUVERCLE POUR BOUTEILLES ET CANETTES | GRIS FONCÉ | 41,91 | 20,32 | 1,27 | 1 |
| 2007898 | COUVERCLE POUR PAPIER | GRIS FONCÉ | 41,91 | 20,32 | 1,27 | 1 |
| 2007899 | COUVERCLE POUR PRODUITS RECYCLABLES MÉLANGÉS | GRIS FONCÉ | 41,91 | 20,32 | 1,27 | 1 |
| 2007900 | COUVERCLE FERMÉ | BRUN | 41,91 | 20,32 | 1,27 | 1 |
| 2007902 | COUVERCLE POUR BOUTEILLES ET CANETTES | BRUN | 41,91 | 20,32 | 1,27 | 1 |
| 2007903 | COUVERCLE POUR PAPIER | BRUN | 41,91 | 20,32 | 1,27 | 1 |
| 2007904 | COUVERCLE POUR PRODUITS RECYCLABLES MÉLANGÉS | BRUN | 41,91 | 20,32 | 1,27 | 1 |

INFORMATIONS DE LIVRAISON

| SKU | PAYS D'ORIGINE | CODE EAN DU PRODUIT | CODE-BARRE DU COLIS | CODE DOUANES | DIMENSIONS DU COLIS | POIDS | VOLUME DM3 |
|---------|----------------|---------------------|---------------------|--------------|-----------------------|-------|------------|
| 2007192 | CN | 86876237757 | 86876237757 | 3924100090 | 23.495 X 3.81 X 43.66 | 0,34 | 0,004 |
| 2007193 | CN | 86876237764 | 86876237764 | 3924100090 | 23.495 X 3.81 X 43.66 | 0,34 | 0,004 |
| 2007194 | CN | 86876237771 | 86876237771 | 3924100090 | 23.495 X 3.81 X 43.66 | 0,34 | 0,004 |
| 2007195 | CN | 86876237788 | 86876237788 | 3924100090 | 23.495 X 3.81 X 43.66 | 0,34 | 0,004 |
| 2007200 | CN | 86876237795 | 86876237795 | 3924100090 | 23.495 X 3.81 X 43.66 | 0,34 | 0,004 |
| 2007881 | CN | 86876237801 | 86876237801 | 3924100090 | 23.495 X 3.81 X 43.66 | 0,34 | 0,004 |
| 2007882 | CN | 86876237818 | 86876237818 | 3924100090 | 23.495 X 3.81 X 43.66 | 0,34 | 0,004 |
| 2007883 | CN | 86876237825 | 86876237825 | 3924100090 | 23.495 X 3.81 X 43.66 | 0,34 | 0,004 |
| 2007884 | CN | 86876237832 | 86876237832 | 3924100090 | 23.495 X 3.81 X 43.66 | 0,34 | 0,004 |
| 2007885 | CN | 86876237849 | 86876237849 | 3924100090 | 23.495 X 3.81 X 43.66 | 0,34 | 0,004 |
| 2007886 | CN | 86876237856 | 86876237856 | 3924100090 | 23.495 X 3.81 X 43.66 | 0,34 | 0,004 |
| 2007887 | CN | 86876237863 | 86876237863 | 3924100090 | 23.495 X 3.81 X 43.66 | 0,34 | 0,004 |
| 2007888 | CN | 86876237870 | 86876237870 | 3924100090 | 23.495 X 3.81 X 43.66 | 0,34 | 0,004 |
| 2007889 | CN | 86876237887 | 86876237887 | 3924100090 | 23.495 X 3.81 X 43.66 | 0,34 | 0,004 |
| 2007890 | CN | 86876237894 | 86876237894 | 3924100090 | 23.495 X 3.81 X 43.66 | 0,34 | 0,004 |
| 2007891 | CN | 86876237900 | 86876237900 | 3924100090 | 23.495 X 3.81 X 43.66 | 0,34 | 0,004 |
| 2007892 | CN | 86876237917 | 86876237917 | 3924100090 | 23.495 X 3.81 X 43.66 | 0,34 | 0,004 |
| 2007893 | CN | 86876237924 | 86876237924 | 3924100090 | 23.495 X 3.81 X 43.66 | 0,34 | 0,004 |
| 2007894 | CN | 86876237931 | 86876237931 | 3924100090 | 23.495 X 3.81 X 43.66 | 0,34 | 0,004 |
| 2007895 | CN | 86876237948 | 86876237948 | 3924100090 | 23.495 X 3.81 X 43.66 | 0,34 | 0,004 |
| 2007896 | CN | 86876237955 | 86876237955 | 3924100090 | 23.495 X 3.81 X 43.66 | 0,34 | 0,004 |
| 2007897 | CN | 86876237962 | 86876237962 | 3924100090 | 23.495 X 3.81 X 43.66 | 0,34 | 0,004 |
| 2007898 | CN | 86876237979 | 86876237979 | 3924100090 | 23.495 X 3.81 X 43.66 | 0,34 | 0,004 |
| 2007899 | CN | 86876237986 | 86876237986 | 3924100090 | 23.495 X 3.81 X 43.66 | 0,34 | 0,004 |
| 2007900 | CN | 86876237993 | 86876237993 | 3924100090 | 23.495 X 3.81 X 43.66 | 0,34 | 0,004 |
| 2007902 | CN | 86876238006 | 86876238006 | 3924100090 | 23.495 X 3.81 X 43.66 | 0,34 | 0,004 |
| 2007903 | CN | 86876238013 | 86876238013 | 3924100090 | 23.495 X 3.81 X 43.66 | 0,34 | 0,004 |
| 2007904 | CN | 86876238020 | 86876238020 | 3924100090 | 23.495 X 3.81 X 43.66 | 0,34 | 0,004 |

162707 |

©2017 Rubbermaid Commercial Products LLC
10, Chemin de Blandonnet - 1214 Vernier Geneva, Switzerland





Une solution de recyclage adaptable dotée de fonctions intelligentes et dont l'aspect convient à l'usage public.

Caractéristiques et avantages

- Visibilité des flux de déchets en sélectionnant une couleur et une étiquette en fonction des besoins de votre établissement
- Exécution simple et durable. Des composants clipsables pour ne pas utiliser de matériel de fixation

COULEURS DISPONIBLES

rouge, jaune, vert, bleu, noir, gris foncé, brun

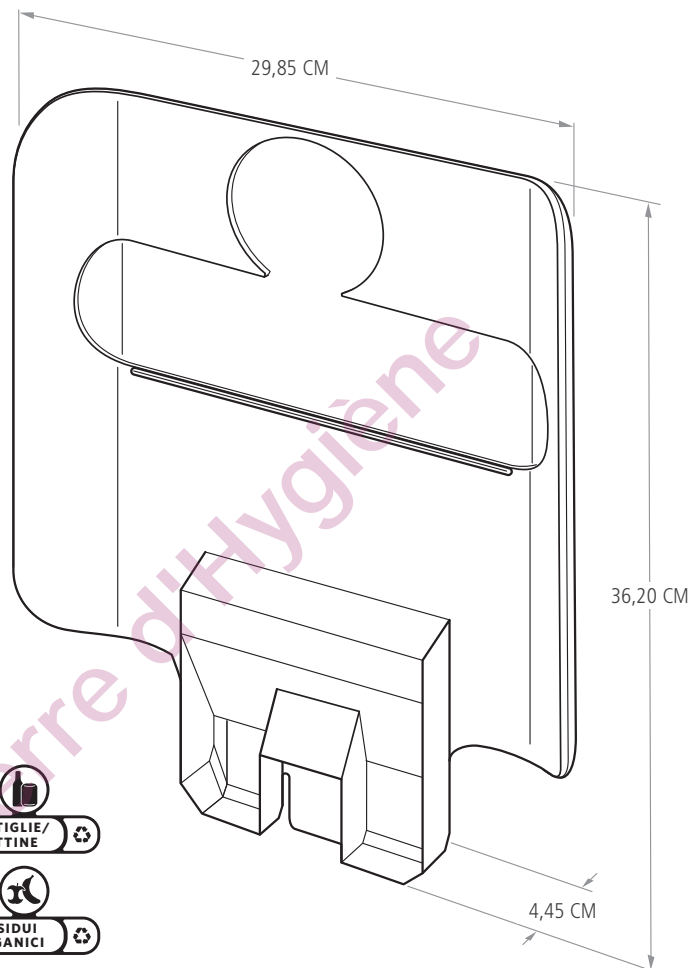
Matériau

Polypropylène

Compatibilité

- Avec le kit de démarrage de la station de recyclage Slim Jim®, les couvercles de la station de recyclage Slim Jim® et les kits d'étiquettes de flux de déchets de la station de recyclage Slim Jim®

STATION DE RECYCLAGE SLIM JIM® - PANNEAUX



Kits d'étiquettes de flux de déchets – 1977787

162707 |

©2017 Rubbermaid Commercial Products LLC
10, Chemin de Blandonnet - 1214 Vernier Geneva, Switzerland



STATION DE RECYCLAGE SLIM JIM® - PANNEAUX

| SKU | DESCRIPTION | COULEUR | PROFONDEUR | LARGEUR | HAUTEUR | COLIS |
|---------|----------------------------------------------|------------|------------|---------|---------|-------|
| | | | CM | CM | CM | |
| 2007905 | PANNEAU | ROUGE | 4,45 | 29,85 | 36,20 | 1 |
| 2007907 | PANNEAU | JAUNE | 4,45 | 29,85 | 36,20 | 1 |
| 2007908 | PANNEAU | VERT | 4,45 | 29,85 | 36,20 | 1 |
| 2007909 | PANNEAU | BLEU | 4,45 | 29,85 | 36,20 | 1 |
| 2007910 | PANNEAU | NOIR | 4,45 | 29,85 | 36,20 | 1 |
| 2007911 | PANNEAU | GRIS FONCÉ | 4,45 | 29,85 | 36,20 | 1 |
| 2007912 | PANNEAU | BRUN | 4,45 | 29,85 | 36,20 | 1 |
| 2057734 | KIT D'ÉTIQUETTES : ANGLAIS (ÉTATS-UNIS) | BLANC | 0,16 | 24,26 | 14,20 | 1 |
| 2057735 | KIT D'ÉTIQUETTES : FRANÇAIS/ANGLAIS (CANADA) | BLANC | 0,16 | 24,26 | 14,20 | 1 |
| 2057736 | KIT D'ÉTIQUETTES : ANGLAIS (ROYAUME-UNI) | BLANC | 0,16 | 24,26 | 14,20 | 1 |
| 2057737 | KIT D'ÉTIQUETTES : ANGLAIS (AUSTRALIE) | BLANC | 0,16 | 24,26 | 14,20 | 1 |
| 2057738 | KIT D'ÉTIQUETTES : ESPAGNOL | BLANC | 0,16 | 24,26 | 14,20 | 1 |
| 2057739 | KIT D'ÉTIQUETTES : CHINOIS/ANGLAIS | BLANC | 0,16 | 24,26 | 14,20 | 1 |

INFORMATIONS DE LIVRAISON

| SKU | PAYS D'ORIGINE | CODE EAN DU PRODUIT | CODE-BARRE DU COLIS | CODE DOUANES | DIMENSIONS DU COLIS | POIDS | VOLUME DM3 |
|---------|----------------|---------------------|---------------------|--------------|----------------------|-------|------------|
| 2007905 | CN | 86876238037 | 86876238037 | 3924100090 | 30.80 X 5.40 X 37.78 | 0,417 | 0.0004 |
| 2007907 | CN | 86876238044 | 86876238044 | 3924100090 | 30.80 X 5.40 X 37.78 | 0,417 | 0.0004 |
| 2007908 | CN | 86876238051 | 86876238051 | 3924100090 | 30.80 X 5.40 X 37.78 | 0,417 | 0.0004 |
| 2007909 | CN | 86876238068 | 86876238068 | 3924100090 | 30.80 X 5.40 X 37.78 | 0,417 | 0.0004 |
| 2007910 | CN | 86876238075 | 86876238075 | 3924100090 | 30.80 X 5.40 X 37.78 | 0,417 | 0.0004 |
| 2007911 | CN | 86876238082 | 86876238082 | 3924100090 | 30.80 X 5.40 X 37.78 | 0,417 | 0.0004 |
| 2007912 | CN | 86876238099 | 86876238099 | 3924100090 | 30.80 X 5.40 X 37.78 | 0,417 | 0.0004 |
| 2057734 | LU | NA | NA | 3924100090 | | 0 | 0 |
| 2057735 | LU | NA | NA | 3924100090 | | 0 | 0 |
| 2057736 | LU | NA | NA | 3924100090 | | 0 | 0 |
| 2057737 | LU | NA | NA | 3924100090 | | 0 | 0 |
| 2057738 | LU | NA | NA | 3924100090 | | 0 | 0 |
| 2057739 | LU | NA | NA | 3924100090 | | 0 | 0 |



Une solution de recyclage adaptable dotée de fonctions intelligentes et dont l'aspect convient à l'usage public.

Caractéristiques et avantages

- Exécution simple et durable. Des composants clipsables pour ne pas utiliser de matériel de fixation
- Des couvercles à charnière optimisés pour toutes les tailles de déchets recyclables
- Des conduits d'aération pour faciliter l'extraction des sacs et des fentes intégrées pour fixer et cacher les sacs

COULEURS DISPONIBLES

noir/bleu, noir/jaune

Matériau

Base : mélange de polyéthylène

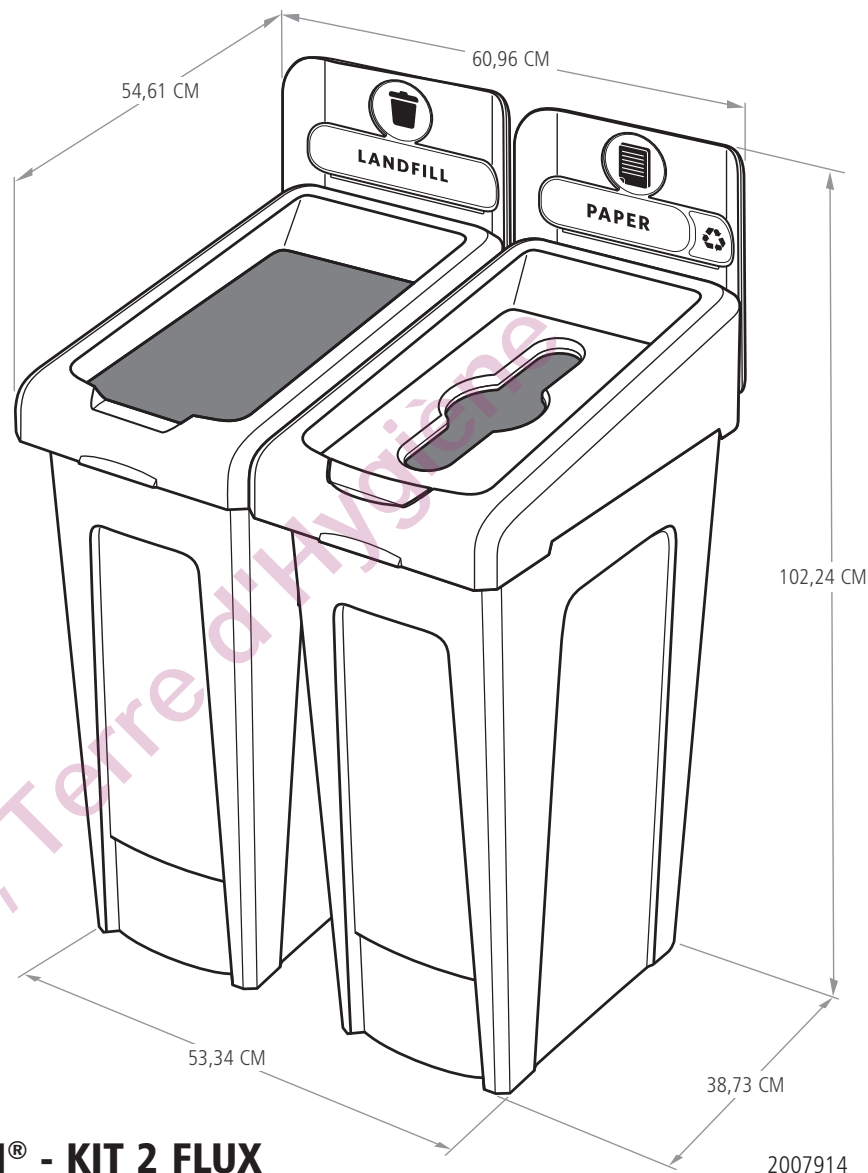
Couvercle : mélange de polyéthylène

Fixation : polypropylène

Panneau : polypropylène

Couvercle : polypropylène

STATION DE RECYCLAGE SLIM JIM® - KIT 2 FLUX



STATION DE RECYCLAGE SLIM JIM® - KIT 2 FLUX

2007914

| SKU | DESCRIPTION | COULEUR | CAPACITÉ | LONGUEUR | LARGEUR | HAUTEUR | COLIS |
|---------|------------------------------------------------------|---------|----------|----------|---------|---------|-------|
| | | | L | CM | CM | CM | |
| 2057605 | STATION 2 FLUX DÉCHARGE/DÉCHETS RECYCLABLES MÉLANGÉS | ■ ■ | 87/87 | 54,61 | 60,96 | 102,24 | 1 |
| 2057610 | STATION 2 FLUX DÉCHARGE/PAPIER | ■ ■ | 87/87 | 54,61 | 60,96 | 102,24 | 1 |
| 2057733 | STATION 2 FLUX DÉCHARGE/BOUTEILLES/CANETTES | ■ ■ | 87/87 | 54,61 | 60,96 | 102,24 | 1 |

INFORMATIONS DE LIVRAISON

| SKU | PAYS D'ORIGINE | CODE EAN DU PRODUIT | CODE-BARRE DU COLIS | CODE DOUANES | DIMENSIONS DU COLIS | POIDS | VOLUME DM3 |
|---------|----------------|---------------------|---------------------|--------------|-----------------------|-------|------------|
| 2057605 | GB | NA | NA | 3924100090 | 54.13 X 31.75 X 96.84 | 10,88 | 0,16 |
| 2057610 | GB | NA | NA | 3924100090 | 54.13 X 31.75 X 96.84 | 10,88 | 0,16 |
| 2057733 | GB | NA | NA | 3924100090 | 54.13 X 31.75 X 96.84 | 10,88 | 0,16 |

162707 |

©2017 Rubbermaid Commercial Products LLC
10, Chemin de Blandonnet - 1214 Vernier Geneva, Switzerland





Une solution de recyclage adaptable dotée de fonctions intelligentes et dont l'aspect convient à l'usage public.

Caractéristiques et avantages

- Exécution simple et durable. Des composants clipsables pour ne pas utiliser de matériel de fixation
- Des couvercles à charnière optimisés pour toutes les tailles de déchets recyclables
- Des conduits d'aération pour faciliter l'extraction des sacs et des fentes intégrées pour fixer et cacher les sacs

COULEURS DISPONIBLES

noir/bleu/jaune, noir/bleu/vert

Matériau

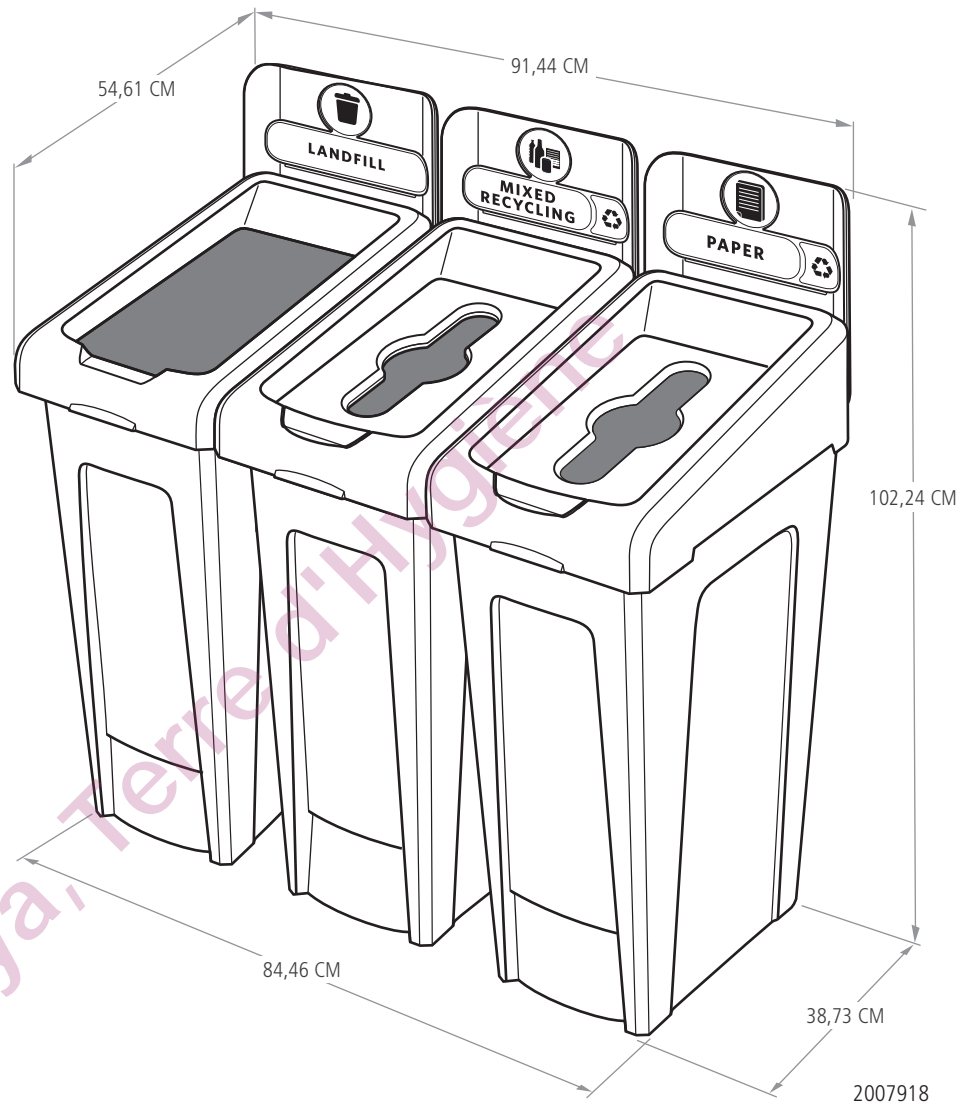
Base : mélange de polyéthylène

Couvercle : mélange de polyéthylène

Fixation : polypropylène

Panneau : polypropylène

Couvercle : polypropylène



STATION DE RECYCLAGE SLIM JIM® - KIT 3 FLUX

| SKU | DESCRIPTION | COULEUR | CAPACITÉ | | LONGUEUR | LARGEUR | HAUTEUR | COLIS |
|---------|--------------------------------------------------------------|---------|----------|----|----------|---------|---------|-------|
| | | | L | CM | | | | |
| 2057607 | STATION 3 FLUX DÉCHARGE/PAPIER/BOUTEILLES/CANETTES | ■ ■ ■ | 87/87/87 | CM | 54,61 | 91,44 | 102,24 | 1 |
| 2057731 | STATION 3 FLUX DÉCHARGE/PAPIER/BOUTEILLES/CANETTES | ■ ■ ■ | 87/87/87 | CM | 54,61 | 91,44 | 102,24 | 1 |
| 2057606 | STATION 3 FLUX DÉCHARGE/DÉCHETS RECYCLABLES MÉLANGÉS/COMPOST | ■ ■ ■ | 87/87/87 | CM | 54,61 | 91,44 | 102,24 | 1 |

INFORMATIONS DE LIVRAISON

| SKU | PAYS D'ORIGINE | CODE EAN DU PRODUIT | CODE-BARRE DU COLIS | CODE DOUANES | DIMENSIONS DU COLIS | POIDS | VOLUME DM3 |
|---------|----------------|---------------------|---------------------|--------------|-----------------------|-------|------------|
| 2057607 | GB | NA | NA | 3924100090 | 60.01 X 54.14 X 96.84 | 16,82 | 0,31 |
| 2057731 | GB | NA | NA | 3924100090 | 60.01 X 54.14 X 96.84 | 16,82 | 0,31 |
| 2057606 | GB | NA | NA | 3924100090 | 60.01 X 54.14 X 96.84 | 16,82 | 0,31 |

162707 |

©2017 Rubbermaid Commercial Products LLC
10, Chemin de Blandonnet - 1214 Vernier Geneva, Switzerland





Une solution de recyclage adaptable dotée de fonctions intelligentes et dont l'aspect convient à l'usage public.

Caractéristiques et avantages

- Des composants clipsables pour ne pas utiliser de matériel de fixation
- Des couvercles à charnière optimisés pour toutes les tailles de déchets recyclables
- Des conduits d'aération pour faciliter l'extraction des sacs et des fentes intégrées pour fixer et cacher les sacs

COULEURS DISPONIBLES

Noir/Bleu/Rouge/Jaune

Matériau

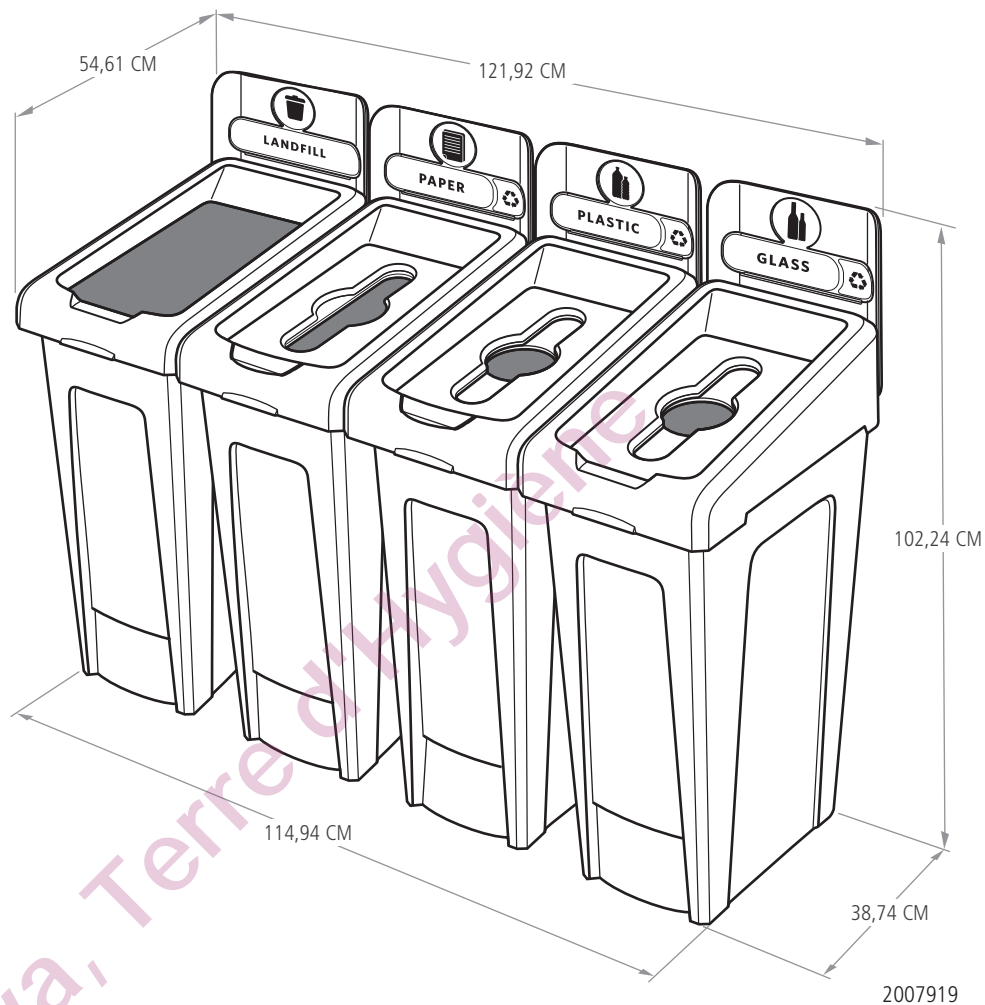
Base : mélange de polyéthylène

Couvercle : mélange de polyéthylène

Fixation : polypropylène

Panneau : polypropylène

Couvercle : polypropylène



2007919

STATION DE RECYCLAGE SLIM JIM® - KIT 4 FLUX

| SKU | DESCRIPTION | COULEUR | CAPACITÉ L | LONGUEUR | LARGEUR | HAUTEUR | COLIS |
|---------|---------------------------------------------------------|---------|---------------|----------|---------|---------|-------|
| | | | | CM | CM | CM | |
| 2057608 | STATION 4 FLUX DÉCHARGE/PAPIER/PLASTIQUE/BIODÉGRADABLES | ■ ■ ■ ■ | 87/87/87/87 | 54,61 | 121,92 | 102,24 | 1 |
| 2057609 | STATION 4 DÉCHARGE/PAPIER/PLASTIQUE/VERRE | ■ ■ ■ ■ | 87/87/87/87 | 54,61 | 121,92 | 102,24 | 1 |
| 2057732 | STATION 4 DÉCHARGE/PAPIER/PLASTIQUE/VERRE | ■ ■ ■ ■ | 87/87/87/87 | 54,61 | 121,92 | 102,24 | 1 |

INFORMATIONS DE LIVRAISON

| SKU | PAYS D'ORIGINE | CODE EAN DU PRODUIT | CODE-BARRE DU COLIS | CODE DOUANES | DIMENSIONS DU COLIS | POIDS | VOLUME DM3 |
|---------|----------------|---------------------|---------------------|--------------|-----------------------|-------|------------|
| 2057608 | GB | NA | NA | 3924100090 | 60.01 X 54.14 X 96.84 | 21,45 | 0,021 |
| 2057609 | GB | NA | NA | 3924100090 | 60.01 X 54.14 X 96.85 | 21,45 | 0,021 |
| 2057732 | GB | NA | NA | 3924100090 | 60.01 X 54.14 X 96.86 | 21,45 | 0,021 |

162707 |

©2017 Rubbermaid Commercial Products LLC
10, Chemin de Blandonnet - 1214 Vernier Geneva, Switzerland

