



Neomax A DETERGENT ALCALIN POUR AUTOLAVEUSE

Neomax A est un détergent alcalin pour autolaveuse, pour l'entretien quotidien et les remises en état périodiques. Il a un très fort pouvoir nettoyant et un excellent pouvoir dégraissant (milieu alimentaire), il convient pour le nettoyage de grandes surfaces : supermarchés, industries, entrepôts, ... **Neomax A** respecte les matériaux et il est facilement dégradable dans les installations de traitement des eaux usées. **Neomax A** est idéal pour une utilisation en autolaveuse et convient à tous types d'autolaveuses.

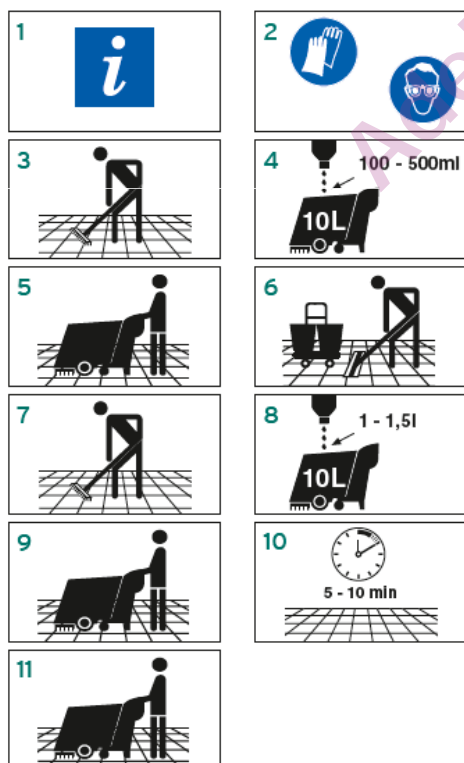
La station de dosage et de remplissage **Maxi Quick Fill** assure une réduction jusqu'à 90 % des temps non productifs et garantit un dosage précis du produit pour des résultats de nettoyage remarquables et économiques.

Domaine d'application : pour tous les sols résistant à l'eau et aux alcalins.

- **Propreté** – Formulation très puissante pour le nettoyage automatisé des zones à fort trafic.
- **Sécurité** – Le système de dosage **Maxi Quick Fill** évite tout contact direct avec le produit concentré.
- **Efficacité** – **Neomax A** associé au système de dosage **Maxi Quick Fill** permet un lavage rapide de grandes surfaces aux meilleurs coûts.



MODE D'UTILISATION



AVEC LA STATION DE DOSAGE ECOLAB

Votre spécialiste Ecolab ajustera le système de dosage à vos besoins spécifiques de nettoyage.

1. Vérifier le plan d'hygiène et l'étiquette du produit pour les informations détaillées d'utilisation.
2. Porter les équipements de sécurité adaptés lors de la manipulation du produit.

Entretien quotidien

3. Eliminer les gros déchets avec un balai ciseaux.
4. Remplir le réservoir d'eau propre de l'autolaveuse avec la solution de nettoyage depuis la station de dosage **Maxi Quick Fill**. Doser **Neomax A** de 1 à 5 % selon les besoins spécifiques du site et le niveau de salissures. Utiliser l'autolaveuse pour laver le sol en aspirant simultanément la solution.
5. Pour les angles et bordures inaccessibles à l'autolaveuse, utiliser **Neomax A** avec un double seau + presse et avec un balai et une frange Rasant®.

Remise en état

7. Eliminer les gros déchets avec un balai ciseaux.
8. Préparer une solution de 10-15 % de **Neomax A** dans le réservoir d'eau propre de l'autolaveuse
9. Utiliser l'autolaveuse pour laver le sol, sans aspirer la solution.
10. Laisser agir le produit pendant 5 à 10 minutes
11. Laver le sol et aspirer simultanément avec l'autolaveuse.

Pour le lavage des surfaces au contact des denrées alimentaires, le lavage doit être suivi d'un rinçage à l'eau claire.

Produit réservé à un usage professionnel

PRECAUTIONS

Faire un test de compatibilité avec le matériau dans une zone à faible trafic. Mettre un panneau d'avertissement "Danger sol glissant" et le laisser jusqu'à ce que le sol soit entièrement sec.

SECURITE

Avant l'utilisation lire attentivement les conseils mentionnés sur l'étiquette et la fiche de données de sécurité du produit.

Fiche de données de sécurité disponible sur demande pour les professionnels. Accessible sur le site www.diese-fds.com

STOCKAGE

Stocker entre les températures suivantes : -5 à 40°C.

pH : 11.7 à 12.3 [Conc. (% poids/poids): 1%]

CONDITIONNEMENT

3003420 : bidon de 10 kg

3003430 : fût de 200 kg

CONFORMITE

Conforme au décret n°98-507 du 17/06/98 réglementant les produits pour collectivités destinés au nettoyage des matériaux et objets au contact des denrées alimentaires.

Ecolab Inc.
370 Washaba Street N
St. Paul, MN 55102
www.ecolab.com

Ecolab Europe GmbH
Richtstr. 7
CH-8304 Wallisellen
Tél : +41 44 877 2000

Ecolab France
23 Avenue Aristide Briand CS 70107
94112 Arcueil Cedex
Tél : 01 49 69 65 00 Fax : 01 49 69 68 11
www.fr.ecolab.eu