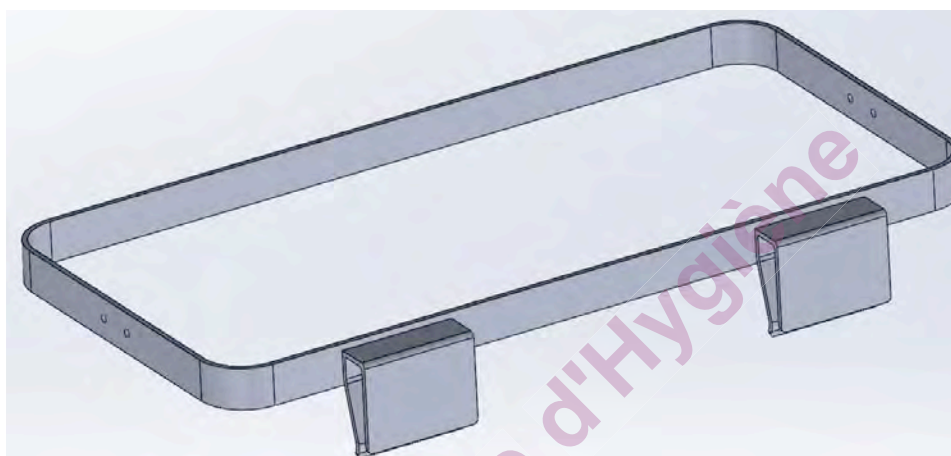


	<p>code GEH : 020674</p> <p><b>SUPPORT SEAU LT.22 SUPERIEUR POUR MODUL</b></p>
<p><b>FICHE TECHNIQUE</b></p>	<p><i>Accessoires Modul</i></p>

Date : Mai 2016

Rev. 1



<i>Code</i>	020674
<i>Description</i>	Support seau Lt.22 supérieur pour chariot Modul
<i>Dimensions int.</i>	cm. 23.7 x 49.3
<i>Dimensions ext.</i>	cm. 26.9x50x6.8H
<i>Poids unitaire</i>	Kg. 1.37
<i>Composition</i>	Traitement anti-corrosion: Peinture Matériel: Acier S235JR
<i>Disponibilité couleurs</i>	Grise

Parc d'Activités des Cortots  
 12, rue des Cortots - 21121 Fontaine-lès-Dijon  
 Tél. : 0810 026 826 - geh@geh.fr - www.geh.fr