



SlimJim®

Une large variété de socles pour collecteurs Slim Jim® pour une collecte et un transport des déchets facilité et une productivité améliorée.

Caractéristiques et bénéfices :

SOCLES EN ACIER INOXYDABLE

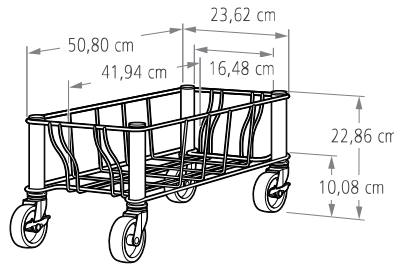
- Collectez et transportez jusqu'à quatre flux de déchets et de matériaux recyclables à l'aide des nouveaux socles multiples en acier inoxydable pour collecteurs Slim Jim®
- En acier haute qualité facile à nettoyer, inoxydable et indéformable dans les environnements commerciaux
- Disposent de roues silencieuses de 7,6 cm qui ne marquent pas, permettant une maniabilité silencieuse et sans à-coups
- Fonction de blocage des roues pour créer une station de recyclage
- S'adaptent aux collecteurs Slim Jim® de 60 et 87 litres

Matériau

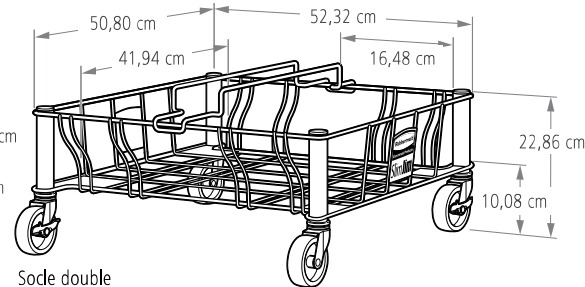
SOCLES EN ACIER INOXYDABLE

- Acier inoxydable haute qualité

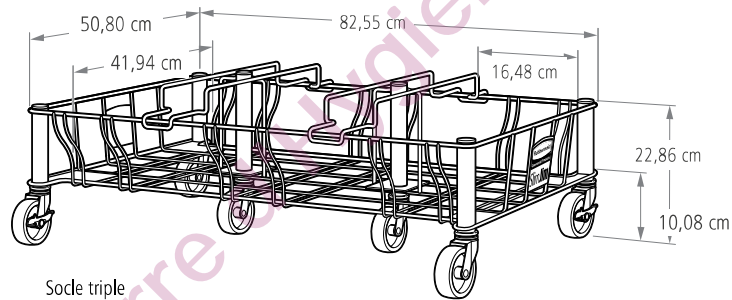
SOCLES POUR COLLECTEURS SLIM JIM®



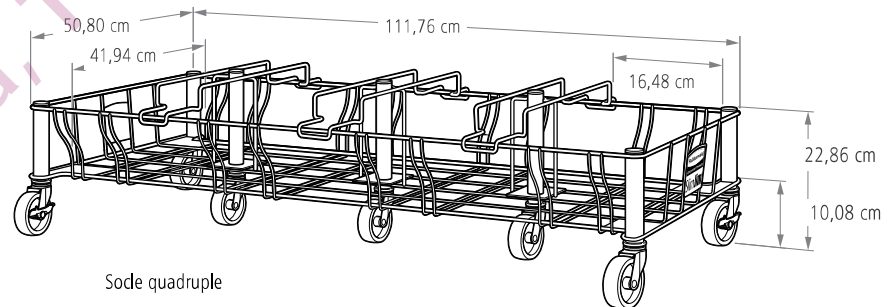
Socle simple



Socle double



Socle triple



Socle quadruple

CARACTÉRISTIQUES TECHNIQUES DES SOCLES

RÉE #	DESCRIPTION	CAPACITÉ KG	LONGUEUR CM	LARGEUR CM	HAUTEUR CM	NOMBRE DE COLIS	GARDE AU SOL	
							60 L CM	87 L CM
1968468	SOCLE SIMPLE EN ACIER INOXYDABLE	45	50,80	23,62	22,86	2	72,30	86,20
1956191	SOCLE DOUBLE EN ACIER INOXYDABLE	91	50,80	52,32	22,86	1	72,30	86,20
1956192	SOCLE TRIPLE EN ACIER INOXYDABLE	136	50,80	82,55	22,86	1	72,30	86,20
1956193	SOCLE QUADRUPLE EN ACIER INOXYDABLE	181	50,80	111,76	22,86	1	72,30	86,20

INFORMATIONS D'EXPÉDITION

RÉE	PAYS D'ORIGINE	CODE EAN DU PRODUIT	CODE-BARRE DU COLIS	CODE DOUANES	DIMENSIONS DU COLIS L x L x H CM	POIDS KG	VOL. M3
1956191	CHINE	00086876227987	00086876227987	8716805090	54,93 x 54,93 x 23,50	4,5	0,07
1956192	CHINE	00086876227994	00086876227994	8716805090	82,55 x 53,34 x 19,37	6,2	0,08
1956193	CHINE	00086876228007	00086876228007	8716805090	111,76 x 53,34 x 19,37	7,8	0,1