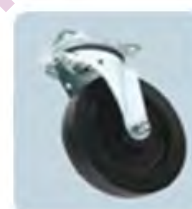


INFO GÉNÉRALE

NOM : CONTIVIA 4	REFERENCE PRODUIT :	EAN:
DESCRIPTION : conteneurs plastique 4 roues 660 L	192138 (Gris)	8033433775995
MACRO-CATEGORIE : Hygiène et confort de la personne FAMILLE : conteneurs 4 roues	192139 (jaune)	8033433776008
	192140 (Bleu)	8033433776015
	192141 (Vert)	8033433776022
	192142 (Marron)	8033433776032

NOMENCLATURE DOUANIERE : 39269097 - Ouvrages en matières plastiques et ouvrages en autres matières du n° 3901 à 3914, n.d.a.

PHOTO DU PRODUIT

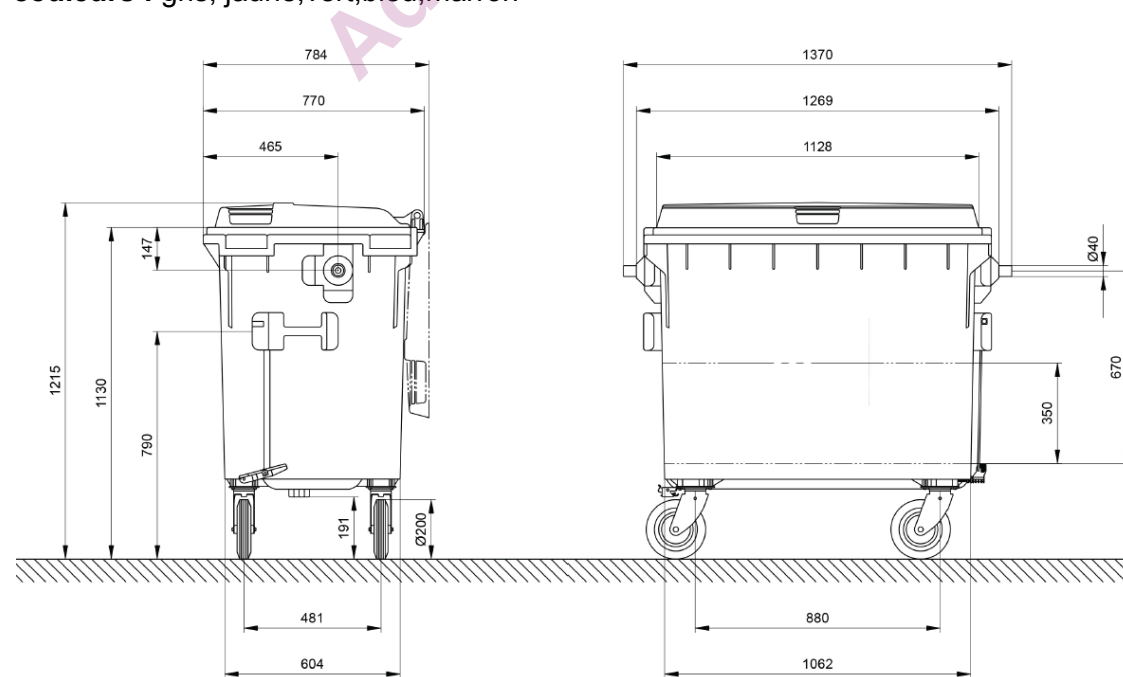


CARACTERISTIQUES PRODUIT

Matériaux: polyéthylène vierge haute densité (HDPE) avec protection anti-UV

Finition : mate

couleurs : gris, jaune,vert,bleu,marron



INFO SUPPLÉMENTAIRE

- Large poignées sur le couvercle et sur les cotes
- Roués en caoutchouc, dont 2 avec frein
- Vidage par prise frontale ou prisé latéral din standard
- Conforme au norme: DIN30740 / EN840

EMBALLAGE**CARTON:****Dimensions (LxLxH) :** 126,9 x 77 x 121,5 cm**Poids :** 45 kg**Unité par emballage :** 1**MASTERCARTON :**

Pas disponible

UNITE DE VENTE: Unitaire**PIECES DETACHEES :** en option "Profil réfractant" cod. 192150 **EAN :** 8033433776121**NOMENCLATURE DOUANIERE 192150:** 39191090 - Feuilles, bandes, rubans, pellicules et autres formes plates, auto-adhésifs, en matières plastiques

Adelya, Terre d'Hygiène