

INFO GÉNÉRALE

NOM : CONTIVIA 2	REFERENCE PRODUIT :	EAN:
DESCRIPTION : Conteneurs plastique 2 roues 360 L	192133 (Gris)	8033433775940
MACRO-CATEGORIE : Équipements pour espaces extérieurs FAMILLE : Conteneurs 2 roues	192134 (Jaune)	8033433775957
	192135 (Bleu)	8033433775964
	192136 (Vert)	8033433775971
	192137 (Marron)	8033433776114

NOMENCLATURE DOUANIÈRE : 39269097 - Ouvrages en matières plastiques et ouvrages en autres matières du n° 3901 à 3914, n.d.a.

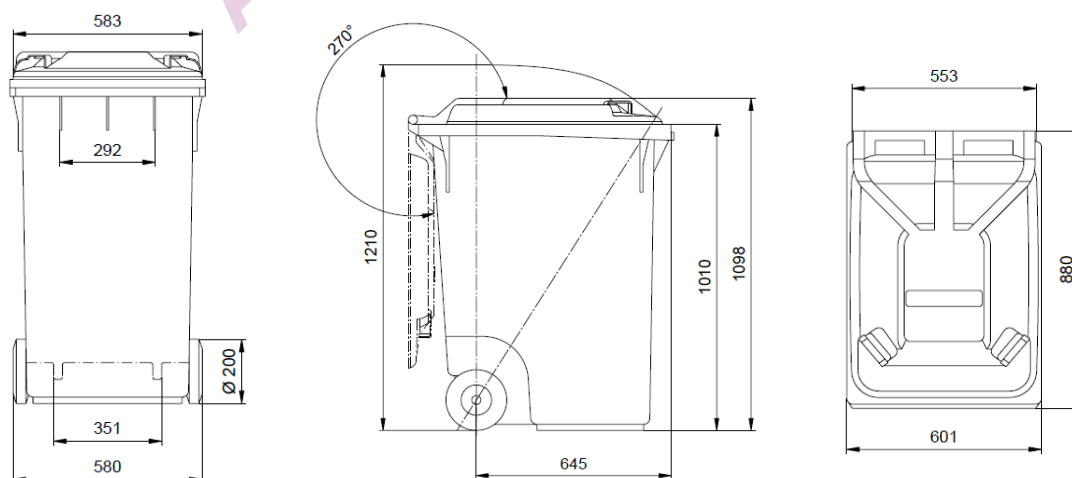
PHOTO DU PRODUIT



CARACTERISTIQUES PRODUIT

MATÉRIAUX : polyéthylène vierge haute densité (HDPE) avec protection anti-UV

COULEURS : gris,jaune,bleu,vert,marron



INFO SUPPLÉMENTAIRE

- Produit sans l'utilisation de matières recyclées
- Résistant aux rayons UV, chaleur, froid, produits chimiques
- Large poignées sur le couvercle
- Roués en caoutchouc Ø 200, portée 100 kg / roue
- Vidage par prise frontale
- Conforme au norme: DIN30740 / EN840

EMBALLAGE**CARTON:****Dimensions (LxLxH):** 60,1 x 88 x 109,8 cm**Poids :** 20 kg**Unité par emballage :** 1 pc**MASTERCARTON :**

Pas disponible

UNITE DE VENTE: Unitaire**PIECES DETACHEES :**

1. en option "Profil réfractant" cod. 766940

EAN : 8033433776114

Adelya, Terre d'Hygiène