

FICHE TECHNIQUE
INFO GÉNÉRALE

NOM : CONTIVIA 2 DESCRIPTION : conteneurs plastique 2 roues 240 L	REFERENCE PRODUIT : 192127 (Gris)	EAN: 8033433775889
	192128 (jaune)	8033433775896
MACRO-CATEGORIE : Equipements pour espaces extérieurs FAMILLE : conteneurs 2 roues	192129 (Bleu)	8033433776398
	192130 (Vert)	8033433775919
	192131 (Marron)	8033433775926
	192132 (Blanc)	8033433775933

NOMENCLATURE DOUANIÈRE : 39269097 - Ouvrages en matières plastiques et ouvrages en autres matières du n° 3901 à 3914, n.d.a.

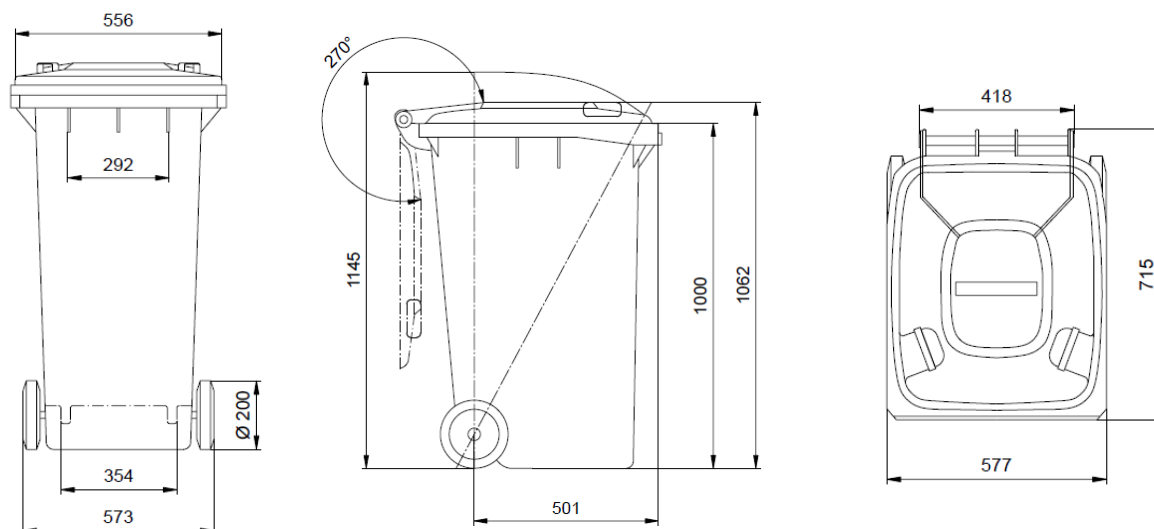
PHOTO DU PRODUIT

CARACTERISTIQUES PRODUIT

Materiaux: plastique polyéthylène vierge haute densité (HDPE) avec protection anti - UV

Finition : matt

couleurs : gris,jaune,bleu,vert,marron,blanc



INFO SUPPLÉMENTAIRE

- Large poignées sur le couvercle
- Vidage par prise frontale
- Conforme au norme: DIN30740 / EN840
- Roués en caoutchouc Ø 200, portée 100KG/roue

EMBALLAGE**CARTON:****Dimensions (LxLxH):** 57,7 x 71,5 x 106,2 cm**Poids :** 14,2 Kg**Unité par emballage :** 1**MASTERCARTON :**

Pas disponible

UNITE DE VENTE: Unitaire**PIECES DETACHEES :**

1. en option "Profil réfractant" cod. 766940

EAN : 8033433776114**NOMENCLATURE DOUANIÈRE 766940:** 39191090 - Feuilles, bandes, rubans, pellicules et autres formes plates, auto-adhésifs, en matières plastiques,

Adelya, Terre d'Hygiène