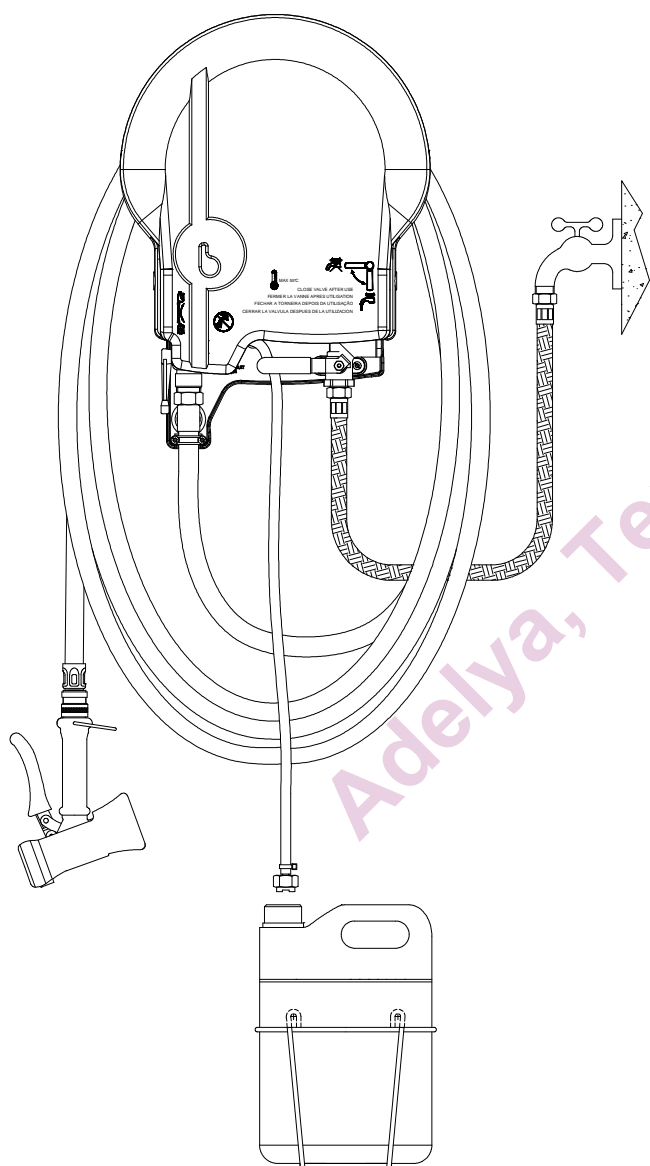
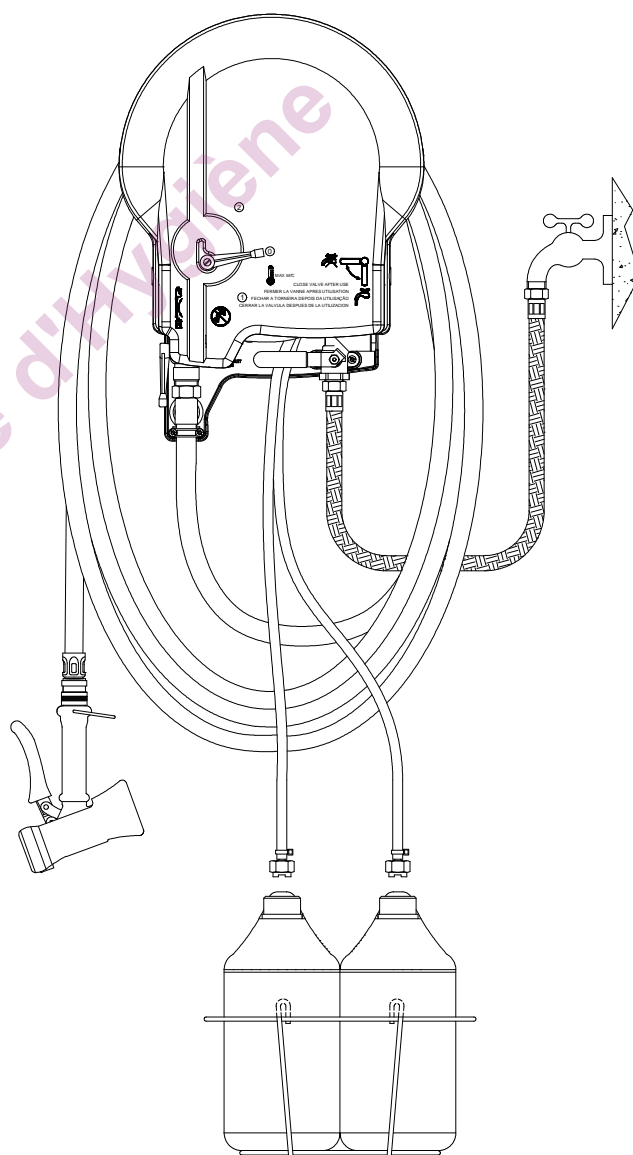


NOTICE D'INSTALLATION
CENTRALE EVOLUTION
POLYPROPYLENE
Nouveau Modèle Tresse Inox

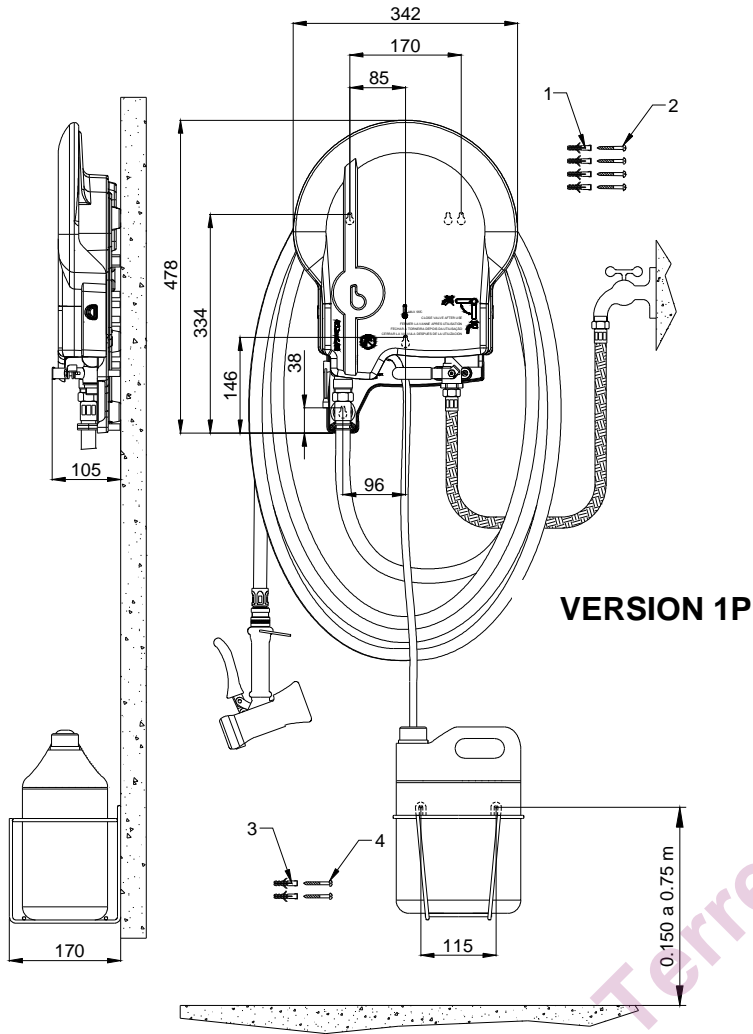
VERSION 1 PRODUIT



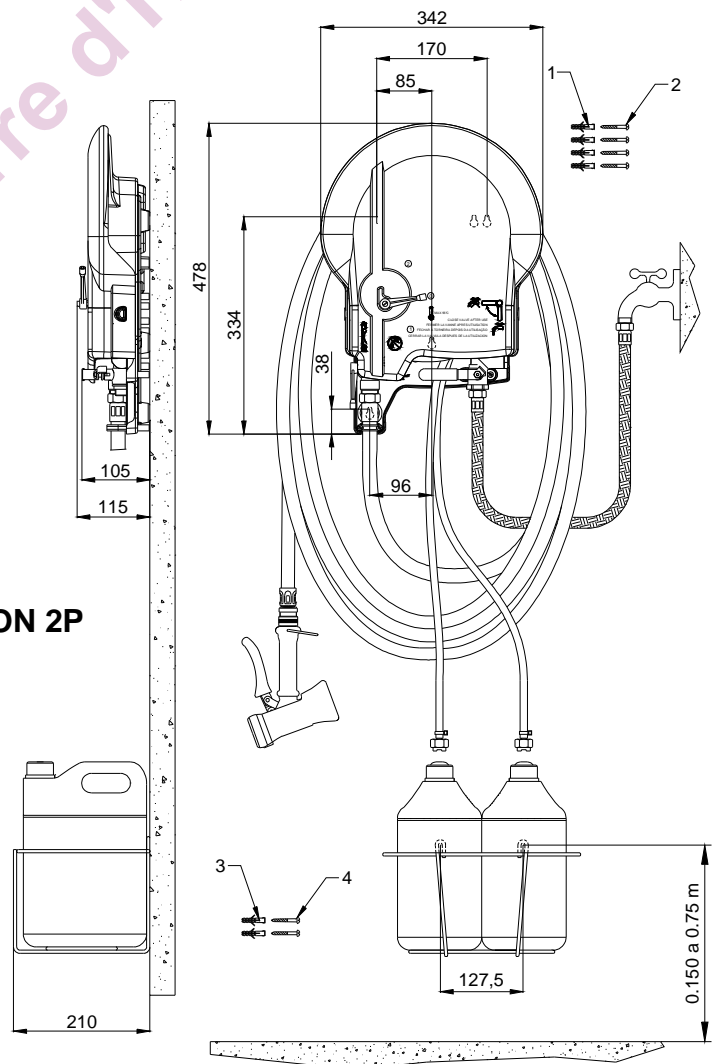
VERSION 2 PRODUITS



ENCOMBREMENT



VERSION 2P



DESCRIPTION

Equipé d'un venturi by pass PVDF avec le corps de venturi moulé monobloc.

Sa surface interne lisse évite tout dépôt de tartre et produits sur les parois (technologie d'avant-garde approuvée depuis plusieurs années).

Aucun risque de corrosion ou électrolyse à l'intérieur comme à l'extérieur du venturi.

Caractéristique du venturi :

Débit Rinçage : 12L/mn

Débit Lavage : 8L/mn

Le venturi by pass est équipé d'un clapet anti retour incorporé.

La maintenance de ce clapet est simple et rapide.

Grâce à son procédé exclusif de conception propre à ERDEMIL, il est possible de nettoyer ou de changer la cartouche (piston PVC, ressort en Hastelloy et joint en EPDM) composant le clapet sans avoir recours à un outillage spécifique.

Nota : il existe une version avec joint Viton pour l'utilisation de produits de type acide en aspiration par le venturi.

APPLICATION

La Centrale Evolution permet une action de désinfection et de nettoyage par pulvérisation du produit sur les surfaces à traiter.

Nouveau coffret polypropylène qui apporte une simplicité et facilité avec son nouveau système de fixation du capot par clip.

Le coffret permet d'enrouler le tuyau autour de celui-ci.

Bonne résistance mécanique et chimique.

La bride anti arrachement permet de maintenir le tuyau en sortie du venturi quand l'utilisateur tire sur celui-ci.

HOMOLOGATION

La Centrale Evolution est conforme aux normes du laboratoire d'hygiène de la ville de Paris (SRIPS).

Une attestation de conformité est disponible sur demande.



Ce logotype atteste de la conformité de l'équipement à la réglementation sanitaire - titre I section 3 du R.S.D. - pour la protection des réseaux d'eau potable.

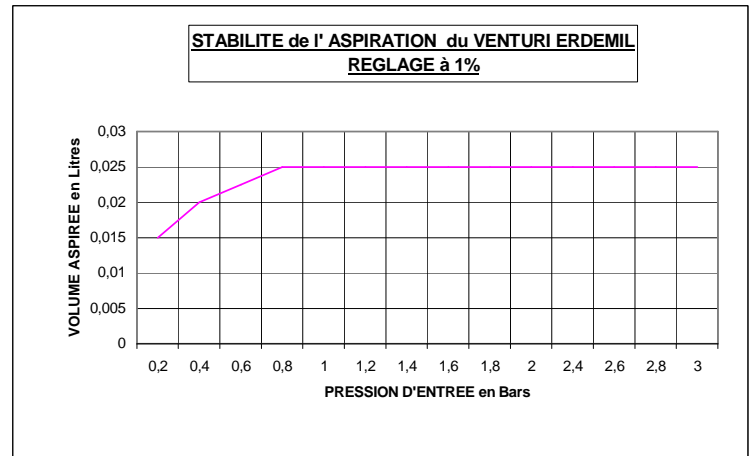
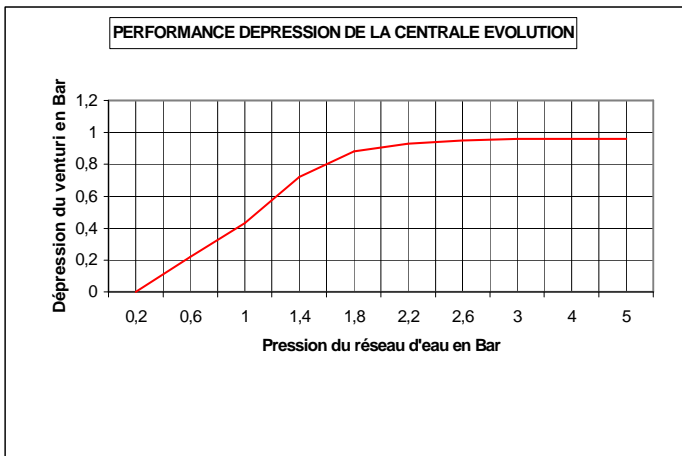
CARACTERISTIQUES TECHNIQUES

Pression statique d'alimentation d'eau à l'entrée de l'appareil :

Mini : 1.5 bars

Maxi : 8 bars

Hauteur maximum d'aspiration : 2m



COURBE N°1

COURBE N°2

La courbe N°1 de dépression est réalisée avec une centrale en utilisation avec les pertes de charges engendrées par les différents accessoires en aval du venturi (tuyau, pistolet, opérateur).

La courbe N°2 évoque la précision du dosage entre 0.8 et 3 bars de pression dynamique du réseau d'alimentation (exemple courbe à 1%).

Recommandation de mise en service de la Centrale Evolution

Pour garantir une utilisation optimale de la Centrale Evolution et la sécurité de l'utilisateur, Il est conseillé d'alimenter la Centrale Evolution en eau dont la température ne dépasse pas 55°C.

Procédure d'installation

Prévoir environ 20 cm de chaque côté de l'appareil pour enrouler le tuyau.

1. Fixer la Centrale Evolution ainsi que le support bidon avec les chevilles et vis *fournis*.
2. Raccorder à l'entrée la vanne à boisseau sphérique mâle Ø 15x21 (1/2 ") par une tresse inox *fournie*, longueur 1.50 mètres, équipée à chaque extrémité d'un raccord tournant Ø 15x21.

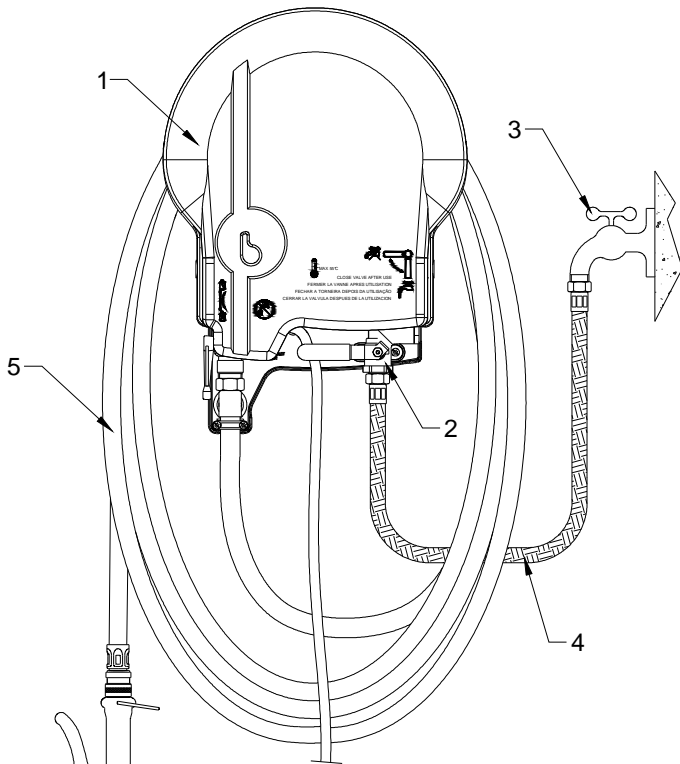
Nota : 1 réduction 15x21 / 20x27 est fournie avec chaque appareil est à utiliser suivant le diamètre de robinet rencontré pour l'alimentation.

Il est possible de raccorder l'appareil en rigide par un tube en cuivre de Ø 14x16 (matériel non fourni).

Il est conseillé d'adapter un filtre pour protéger la Centrale Evolution contre les impuretés ou résidus dans le réseau d'eau.

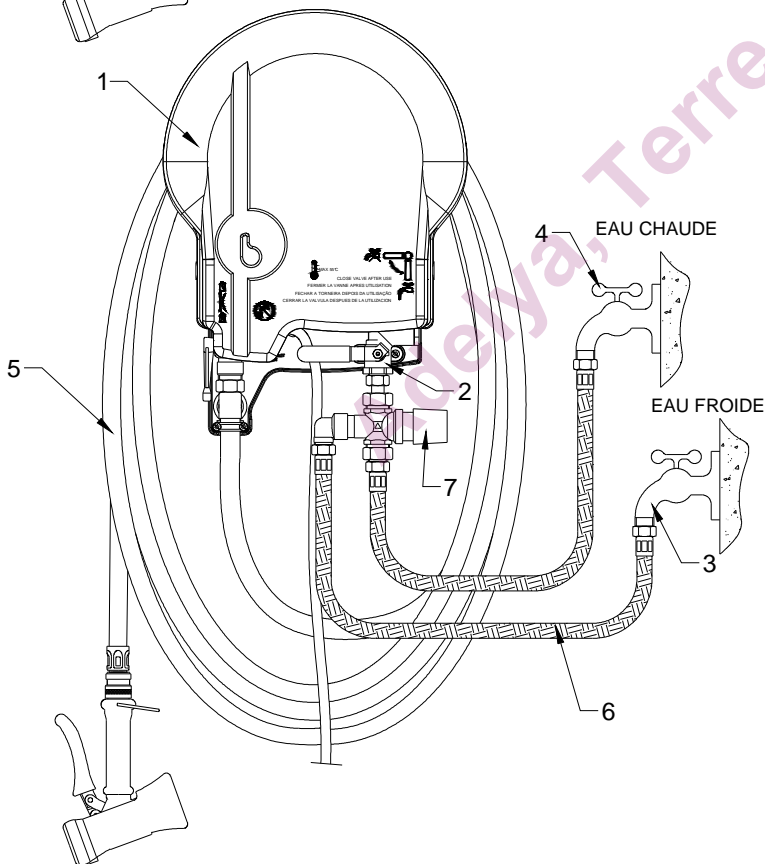
3. Raccorder la sortie du venturi le tuyau de qualité alimentaire Ø 12x20 résistant aux graisses végétales et animales.

Ce tuyau est équipé de raccords rapides sertis ; à une extrémité, un raccord Ø 20x27 (3/4 ") pour jonction sur le venturi ; à l'autre extrémité, un raccord rapide pour le montage du pistolet.



TEMPERATURE EAU INFÉRIEURE A 40°C

- 1) APPAREIL.
- 2) VANNE 1/4 TOUR AVEC FILTRE (1/2")
- 3) VANNE D'ALIMENTATION D'EAU FROIDE FOURNIE PAR LE CLIENT
- 4) TRESSE INOX F F 1/2 G LONGUEUR 1M50 EN STANDARD
- 5) VARIANTES DES SORTIES
 - TUYAU DE 10,15,20 OU 25 M
 - ENROULEUR AUTOMATIQUE INOX 20 M
 - ENROULEUR AUTOMATIQUE PVC 13 M

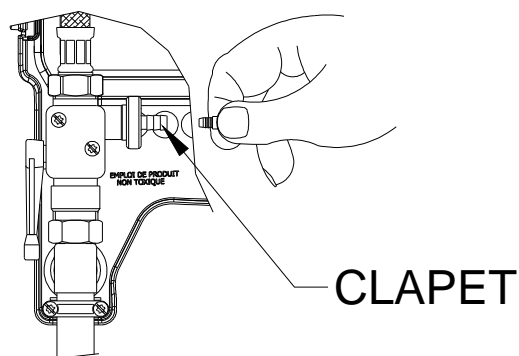


TEMPERATURE EAU ENTRE 40°C ET 45°C

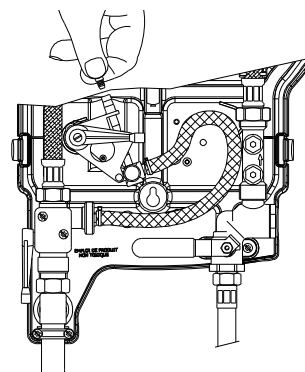
- 1) APPAREIL.
- 2) VANNE 1/4 TOUR AVEC FILTRE (1/2")
- 3) VANNE D'ALIMENTATION D'EAU FROIDE FOURNIE PAR LE CLIENT.
- 4) VANNE D'ALIMENTATION D'EAU CHAUDE FOURNIE PAR LE CLIENT.
- 5) VARIANTES DES SORTIES
 - TUYAU DE 10,15,20 OU 25 M
 - ENROULEUR AUTOMATIQUE INOX 20 M
 - ENROULEUR AUTOMATIQUE PVC 13 M
- 6) TRESSES INOX F F 1/2 G 1x EN STANDARD 1x EN OPTION
- 7) MITIGEUR THERMOSTATIQUE 25/45°C EN OPTION.

Branchement identique pour une Centrale Evolution en version 1 produit ou 2 produits.

VERSION 1 PRODUIT



VERSION 2 PRODUITS



Insérer le gicleur suivant la concentration souhaitée (voir schéma).
Le réglage s'effectue à l'aide des gicleurs calibrés de couleurs différentes. (Voir tableau ci-dessous).

MISE EN SERVICE DE LA CENTRALE EVOLUTION

Plonger la ligne d'aspiration dans le produit.

Ouvrir la vanne quart de tour.

Choisir un produit lorsque la centrale est

Equipée d'une vanne de sélection pour
les versions 2P uniquement.

Positionner la manette du venturi vers le haut
pour le lavage ou vers le bas pour le rinçage.

Appuyer sur la gâchette du pistolet anti choc.

Fermer la vanne d'un quart de tour après utilisation.

CONCENTRATIONS

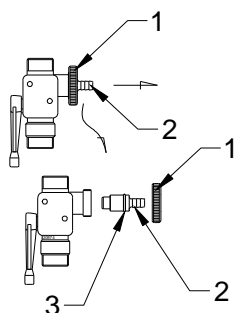
GICLEURS	%
ORANGE	0.30%
MAUVE	0.40%
NOIR	0.60%
VERT FONCE	0.70%
JAUNE	0.90%
BLEU VIF	1.30%
ROSE	1.80%
VERT CLAIR	3.00%
BLANC	4.50%
BLEU	7.50%
VIOLET	10.50%
GRIS	16.00%
BEIGE	18.00%
SANS	19.00%

Essais effectués à l'eau Pression
dynamique 2.5 bars

avec 15 mètres de tuyau 12x20,
équipé du pistolet anti-choc.

MAINTENANCE DU CLAPET

APRES CHAQUE UTILISATION, FERMER LA VANNE D'ALIMENTATION DE LA CENTRALE EVOLUTION, APPUYER SUR LA GACHETTE DU DIFFUSEUR POUR DECOMPRESSER LE TUYAU. LA CENTRALE EVOLUTION DOIT TOUJOURS ETRE INSTALLEE « HORS GEL ».



Dévisser l'écrou.

Tirer sur la queue cannelée.

Changer le clapet cannelé.

Mouiller le joint.

Insérer la queue cannelée.

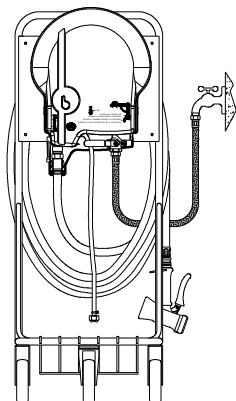
Revisser l'écrou.

Remonter le gicleur et la ligne d'aspiration.

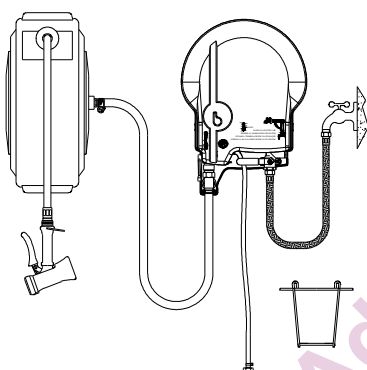
PROBLEME	CAUSES POSSIBLES	SOLUTIONS
Centrale Evolution Suintements	Lors de l'installation de la Centrale, il arrive qu'il y ait des suintements aux raccords car les joints peuvent sécher (stockage trop long)	Resserrer tous les raccords tournants
Centrale Evolution Pas d'aspiration ou Mauvaise aspiration	Vérification de la position lavage sur le venturi	Mettre en haut la manette du Venturi Position Lavage
	Entartrage possible du pistolet	Faire un test d'aspiration, sans le pistolet et le cas échéant le détartrer.
	Problème de pression d'eau	La pression d'eau doit être comprise entre 1.5 et 3 bars
	Gicleur bouché	Nettoyage du gicleur à l'eau claire
	Crépine bouchée	Vérifier la présence du tamis sur la crépine et rinçage à l'eau claire
	Tuyau alimentaire écrasé, pincé, percé....	Changer le tuyau
	Ligne d'aspiration écrasée, pincée, percée....	Changer la ligne d'aspiration
Centrale Evolution Refoulement d'eau dans le bidon de produit	Bille (ou piston) collée sur le clapet anti-retour	Pousser avec un outil non tranchant et non pointu à l'entrée du clapet anti-retour
	Mauvaise portée du joint sur le clapet anti-retour, due à certains dépôts	Nettoyage du clapet à l'eau claire
Centrale Evolution Sous ou sur consommation de produit	Absence de gicleur ou mauvaise taille de gicleur	Vérifier la présence du gicleur Bien pousser le gicleur dans son logement Etalonner le produit et placer le gicleur qui correspond à sa concentration
Centrale Evolution Siphonage du bidon	Bidon mal placé	Vérifier que le bidon ne soit pas plus haut que le point d'aspiration
	Fuite au pistolet	Le pistolet doit être plus haut que le point d'aspiration (solution provisoire)
Centrale Evolution Déformation du tuyau alimentaire	Température d'eau trop chaude (Max 45°)	Changer le tuyau et installer un mitigeur thermostatique

Plusieurs déclinaisons possibles pour les Centrales Evolution 1P et 2P

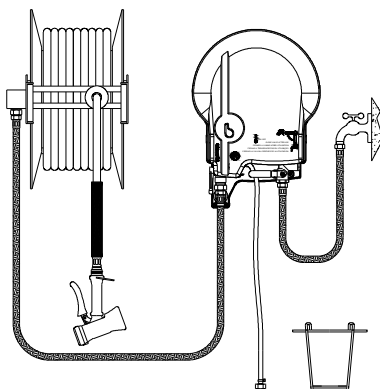
- Centrale Evolution seule
- Centrale Evolution sans ou avec tuyau de 5 à 30m
- Centrale Evolution sans ou avec pistolet anti choc
- Centrale Evolution sans ou avec support bidon inox de 5L, 2x5L, 10L ou 25L



CENTRALE EVOLUTION
AVEC CHARIOT INOX TROIS ROUES

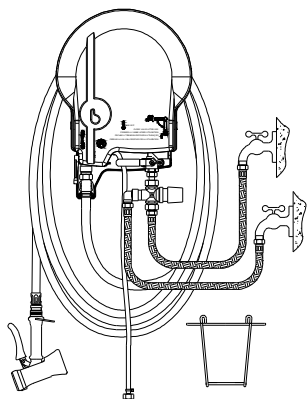


CENTRALE EVOLUTION
AVEC ENROULEUR AUTOMATIQUE PVC
TUYAU 13m

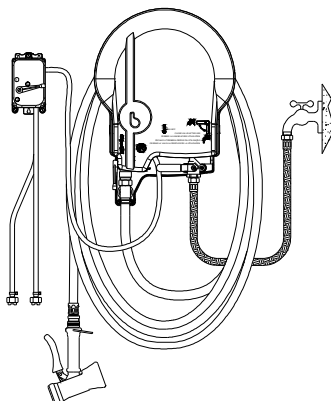


CENTRALE EVOLUTION
AVEC ENROULEUR AUTOMATIQUE INOX
TUYAU 20m

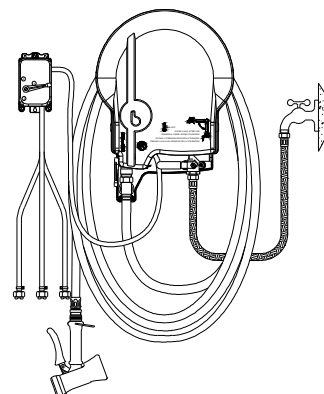
Les options pour Centrale Evolution sont adaptables pour les versions 1P et 2P



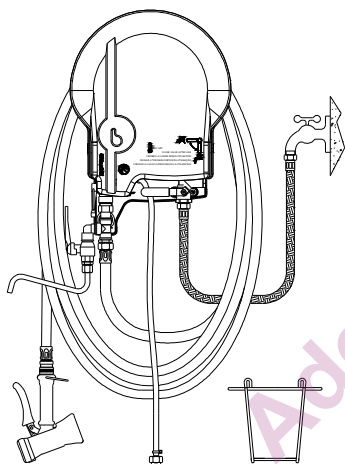
**MITIGEUR
THERMOSTATIQUE
PMITI0002**



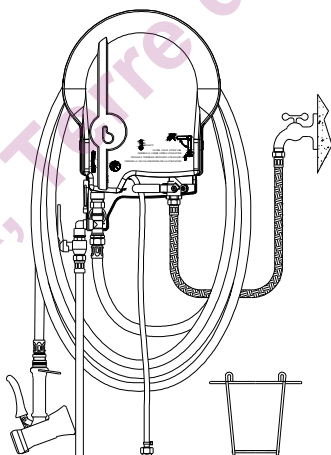
**KIT TRANSFORMATION
1P ⇔ 2P
PKITT0001**



**KIT TRANSFORMATION
1P ⇔ 3P
PKITT0002**

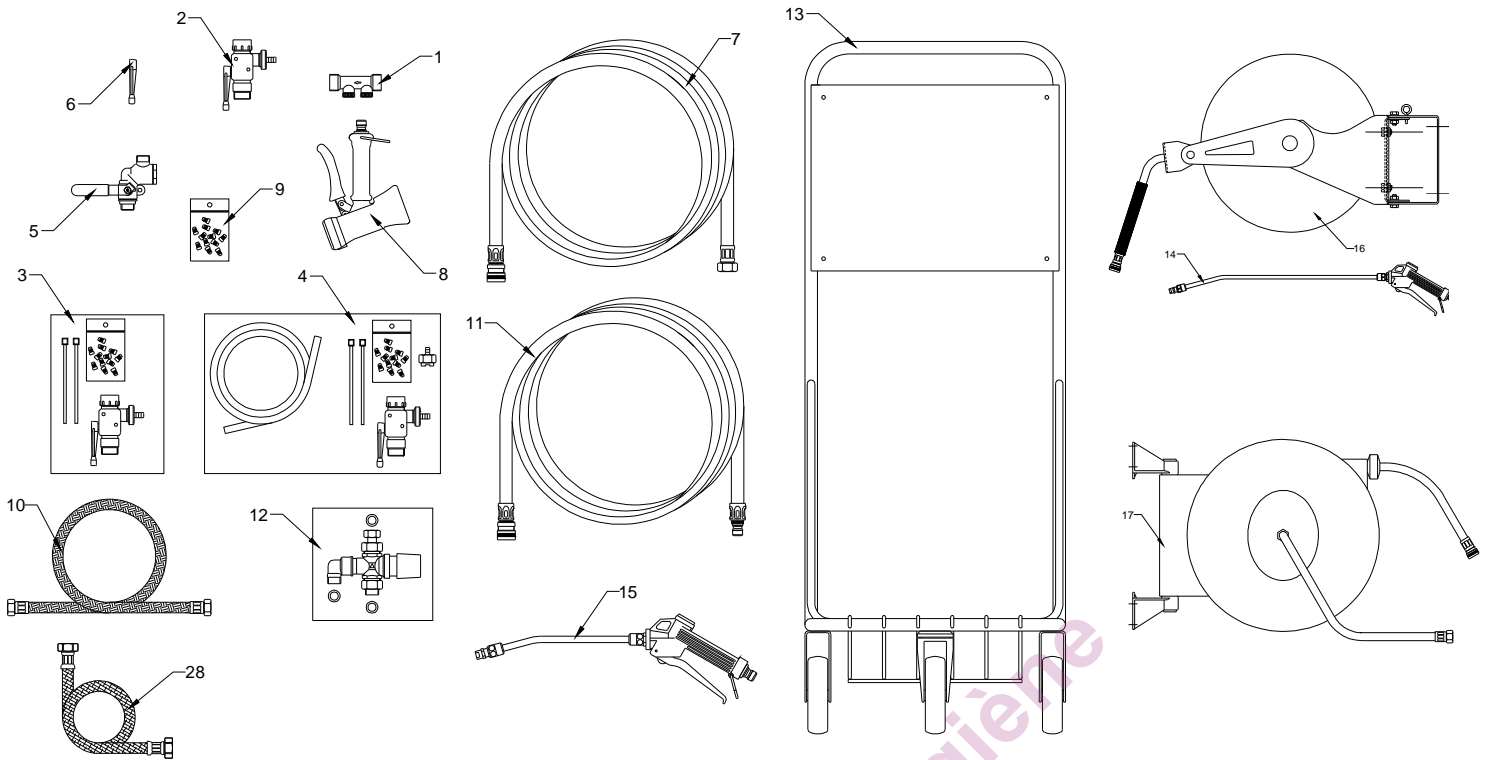


**KIT DILUTION
AVEC BEC VERSEUR
INOX
PKITA0001**

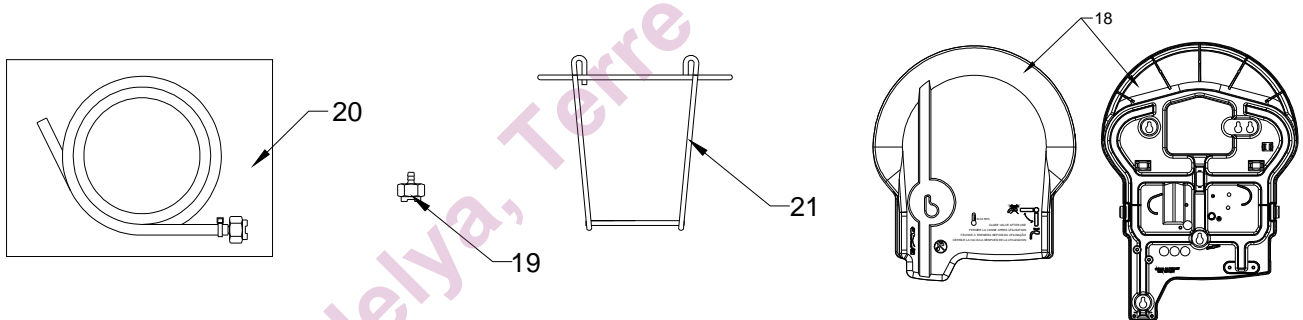


**KIT REMPLISSAGE
AVEC TUYAU Ø12x20
PKITA00012**

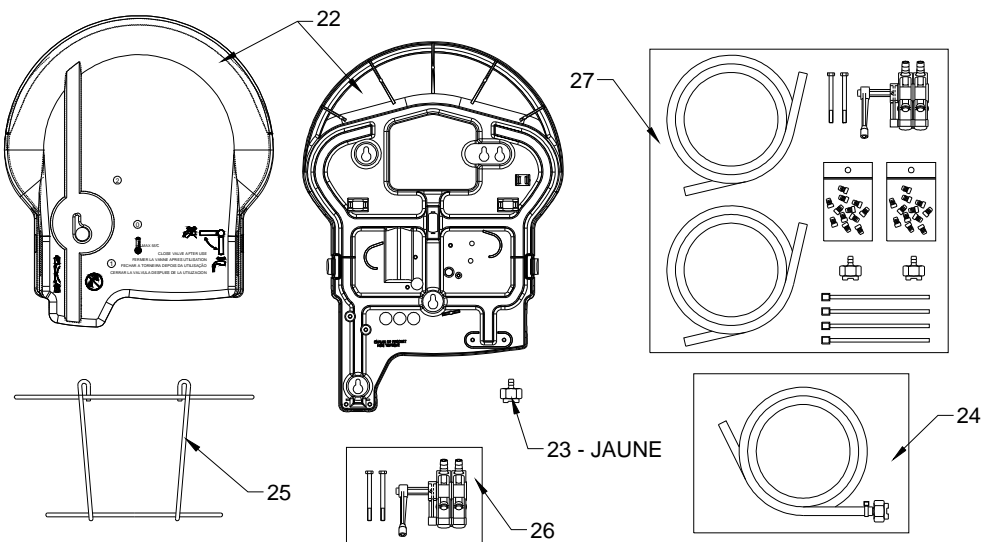
PIECES DETACHEES COMMUNES AUX CENTRALES EVOLUTION 1P ET 2P



PIECES DETACHEES SPECIFIQUES A LA CENTRALE EVOLUTION 1P

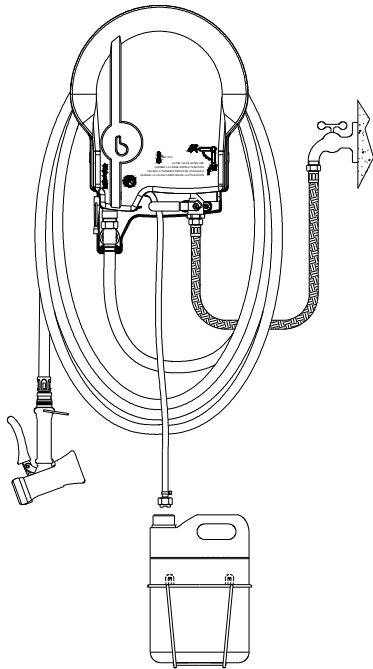


PIECES DETACHEES SPECIFIQUES A LA CENTRALE EVOLUTION 2P



REP.	CODE	DESIGNATION
1	PCLAD00001	DOUBLE CLAPET ANTI POLLUTION
2	PVENT00020	VENTURI AVEC CLAPET INCORPORE – MANETTE COURTE
3	PVENT00019	KIT VENTURI + GICLEURS
4	PVENT00018	KIT VENTURI + GICLEURS + LIGNE D'ASPIRATION
5	PVANN20988	VANNE ¼ TOUR AVEC FILTRE M1/2 M1/2
6	PMANE00002	MANETTE NOIRE COURTE POUR VENTURI
7	PTUYA00011	TUYAU ALIMENTAIRE EQUIPE Ø 12x20 – Lg 10M
7	PTUYA00015	TUYAU ALIMENTAIRE EQUIPE Ø 12x20 – Lg 15M
7	PTUYA00020	TUYAU ALIMENTAIRE EQUIPE Ø 12x20 – Lg 20M
7	PTUYA00025	TUYAU ALIMENTAIRE EQUIPE Ø 12x20 – Lg 25M
8	PPIST00021	PISTOLET ANTI CHOC BLEU AVEC RACCORD RAPIDE MALE Ø 12
9	PGICL00004	POCHETTE DE GICLEURS
10	PFLEX00150	FLEXIBLE DE RACCORDEMENT INOX DN13FF1/2 – Lg 1m50
11	PRALL00005	RALLONGE TUYAU ALIMENTAIRE Ø 12x20 – Lg 5M
11	PRALL00010	RALLONGE TUYAU ALIMENTAIRE Ø 12x20 – Lg 10M
11	PRALL00015	RALLONGE TUYAU ALIMENTAIRE Ø 12x20 – Lg 15M
12	PMIT100002	MITIGEUR THERMOSTATIQUE AVEC CLAPET INCORPORE
13	PCHAR00006	CHARIOT INOX 3 ROUES
14	PLANP10050	LANCE INOX 0m50 POUR CENTRALE EVOLUTION
15	PLANP00025	LANCE INOX 0m25 POUR CENTRALE EVOLUTION
16	PENRA00004	ENROULEUR AUTOMATIQUE INOX – TUYAU 20M
17	PENRA00001	ENROULEUR AUTOMATIQUE PVC – TUYAU 13M
18	PCAPO00005	ENSEMBLE CAPOT + FOND CENTRALE EVOLUTION 1P
19	PCREC00001	CREPINE D'ASPIRATION ORANGE Ø 8
20	PLIGN00004	LIGNE D'ASPIRATION TRANSPARENTE COMPLETE Ø 8x11 – POUR EVO 1P
21	PSUPV00005	SUPPORT BIDON INOX 5L
22	PCAPO00015	ENSEMBLE CAPOT + FOND CENTRALE EVOLUTION 2P
23	PCREC00002	CREPINE D'ASPIRATION JAUNE Ø 8
24	PLIGN00006	LIGNE D'ASPIRATION ROUGE COMPLETE Ø 8x11 – POUR EVO 2P
24	PLIGN00007	LIGNE D'ASPIRATION JAUNE COMPLETE Ø 8x11 – POUR EVO 2P
25	PSUPP20005	SUPPORT BIDON DOUBLE 2x5L INOX
26	PVANN00013	VANNE DE SELECTION 2 ENTREES 1 SORTIE - SEULE
27	PVANN00005	KIT VANNE DE SELECTION + GICLEURS + LIGNE ASPIRATION
28	PFLEX00400	TRESSE INOX DN13 FF3/4 POUR INTERIEUR CENTRALE – Lg 0m40

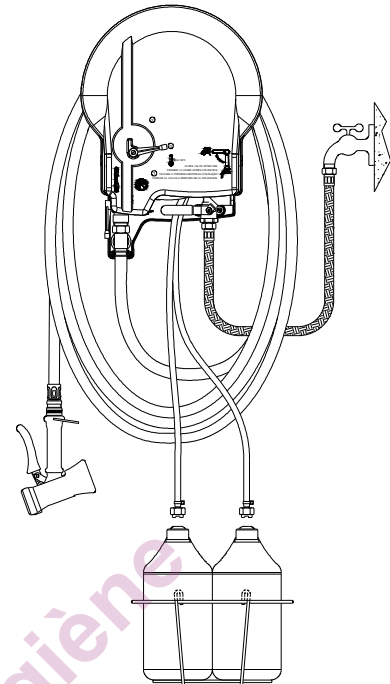
Version appareil standard – le colisage peut varier selon le modèle choisi.



CENTRALE EVOLUTION 1 PRODUIT

Le Colis comprend :

- 1 Centrale 1Produit
- 1 Tuyau Alimentaire Ø12x20 Lg de 5 à 30m selon modèle choisi
- 1 Tresse inox FF1/2 Lg 1m50
- 1 Support Bidon inox 5L
- 1 Pistolet anti choc
- 1 sachet contenant :
 - 1 ligne d'aspiration
 - 1 sachet de buses
 - 1 crépine de lestage
 - 5 vis TR 5x40mm
 - 5 chevilles Ø7x30mm
 - 2 joints Ø 12x18
 - 2 joints Ø 15x24
 - 1 réduction
 - 1 attache rilsan
- Emballage : 500x350x270 mm
- Poids net : 2.60 kg (coffret équipé seul)
- Poids brut : 9.00 kg (pour Centrale Evolution 1P 15m)



CENTRALE EVOLUTION 2 PRODUITS

Le Colis comprend :

- 1 Centrale 2Produits
- 1 Tuyau Alimentaire Ø12x20 Lg de 5 à 30m selon modèle choisi
- 1 Tresse inox FF1/2 Lg 1m50
- 1 Support Bidon inox 2x5L
- 1 Pistolet anti choc
- 1 sachet contenant :
 - 2 lignes d'aspiration
 - 2 sachets de buses
 - 2 crépines de lestage
 - 5 vis TR 5x40mm
 - 5 chevilles Ø7x30mm
 - 2 joints Ø 12x18
 - 2 joints Ø 15x24
 - 1 réduction
 - 2 attaches rilsan
- Emballage : 500x350x270 mm
- Poids net : 2.60 kg (coffret équipé seul)
- Poids brut : 10.00 kg (pour Centrale Evolution 2P 15m)

Tous les dessins utilisés dans ce document sont la propriété de la société ERDEMIL.
Toute utilisation sans autorisation préalable est interdite.