

PLATEAUX ET BOUILLOIRES

DUCHESSSE 0,6 0,8 et 1 L

CONCEPTION
FRANÇAISE

NOUVEAU

8 66 1013

- ▶ Large choix de capacité
- ▶ Mise hors tension facilitée par la simple prise en main de la poignée
- ▶ Nettoyage facilité par un large diamètre d'ouverture
- ▶ Visualisation du niveau d'eau sur les modèles 0,8 L et 1L

La capacité 0.6 L est compacte pour réaliser des économies d'eau et d'énergie

CARACTÉRISTIQUES TECHNIQUES

- Puissance nominale :
0,6 L : 800 W
0,8 et 1 L : 1000 W
- Tension d'alimentation : 230 V
- Classe I
- Arrêt automatique à l'ébullition et à vide
- Rotation à 360° sur le socle
- Témoin de fonctionnement
- GARANTIE 1 AN
- Soumis à l'ÉCO recyclage (voir p68)

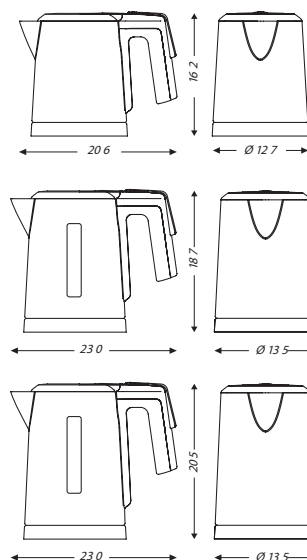


NOUVEAU

8 66 1011



8 66 760



Adelya, terre d'Hygiène

MISE HORS TENSION
PAR SIMPLE PRISE EN MAIN



0.6 L

RÉF.	DÉSIGNATION	UL ¹
8 66 758	Duchesse 0.6 L blanche (sans visualisation)	12
8 66 759	Duchesse 0.6 L noire (sans visualisation)	12
8 66 760	Duchesse 0.6 L ivoire (sans visualisation)	12

0.8 L

RÉF.	DÉSIGNATION	UL ¹
8 66 1010	Duchesse 0.8 L blanche	12
8 66 1011	Duchesse 0.8 L noire	12
8 66 1012	Duchesse 0.8 L ivoire	12

1 L

RÉF.	DÉSIGNATION	UL ¹
8 66 1013	Duchesse 1 L blanche	12
8 66 1014	Duchesse 1 L noire	12
8 66 1015	Duchesse 1 L ivoire	12

¹ Unité logistique (nombre d'unités par colis). ² Prix unitaire HT franco métropole à partir de 500€ net HT.

