



## DOSEURS Q 10 ET Q 10+

### POMPE PÉRISTALTIQUE 1 PRODUIT

#### FICHE PRODUIT

##### QUANTURA 10



##### QUANTURA 10+



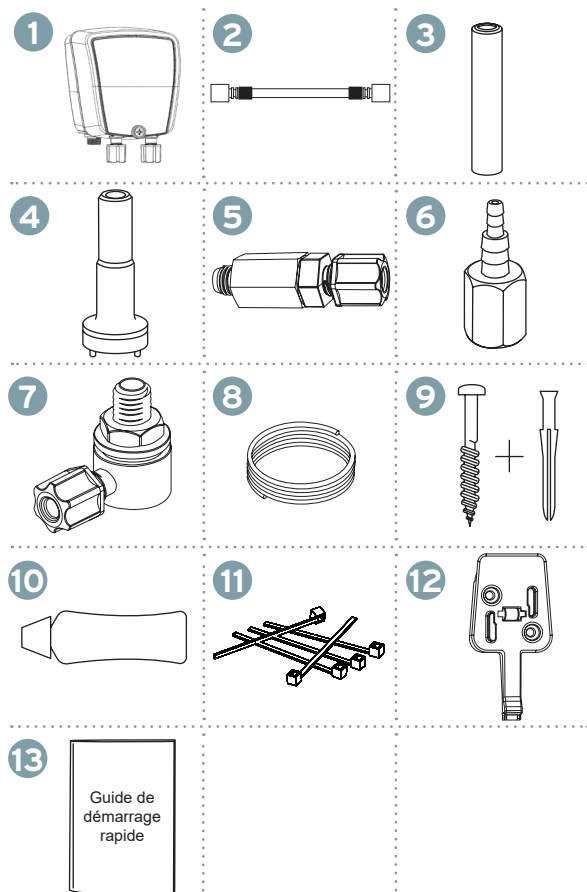
Le Quantura 10 est un système composé d'une pompe péristaltique, prévu pour le dosage d'un seul produit chimique pour les lave-verres ou les lave-vaisselles encastrables. L'appareil peut être utilisé pour le détergent liquide ou le produit de rinçage.

#### VERSIONS

- Le Quantura 10 présente deux modes de fonctionnement : temps et vitesse
- Le Quantura 10+ présente quatre modes de fonctionnement : temps, vitesse, sonde et dosage à distance

#### SPÉCIFICATIONS : QUANTURA 10, QUANTURA 10+

<b>DIMENSIONS (APPROX MM)</b>	H 95 X I 89 X P 100
<b>POIDS (APPROX)</b>	0,5 kg
<b>ALIMENTATION ÉLECTRIQUE</b>	Tension 110 à 240 V AC. Fréquence : 50 à 60 Hz Courant: Q10 0,060 AA@240 V Q10+ 0,065 AA@240 V Alimentation: Q10 9 W Q10+ 9 W
<b>MOTEUR</b>	24 V CC
<b>DÉBITS</b>	Débit : Q10 10 ml/min à 100 ml/min Q10+ 15 ml/min à 150 ml/min Débit du produit de rinçage : Q10 5 ml/min à 50 ml/min Q10+ 7 ml/min à 70 ml/min <small>*Les débits sont soumis aux conditions environnementales</small>
<b>PRESSION DE SERVICE</b>	Détergent : 1 bar Produit de rinçage : Jusqu'à 1,5 bar
<b>MODE DE FONCTIONNEMENT</b>	Q10 - Mode temps, Mode vitesse Q10+ - Mode temps, Mode vitesse, Mode sonde, Mode dosage à distance
<b>SONDE</b>	Sonde conductive disponible pour le Quantura 10+
<b>MATÉRIAU</b>	Boîtier - Polypropylène Capot translucide - Polycarbonate Tubes - Tube péristaltique en silicone
<b>APPROBATIONS</b>	Homologué CE
<b>INDICE IP</b>	IP55
<b>GARANTIE</b>	1 an

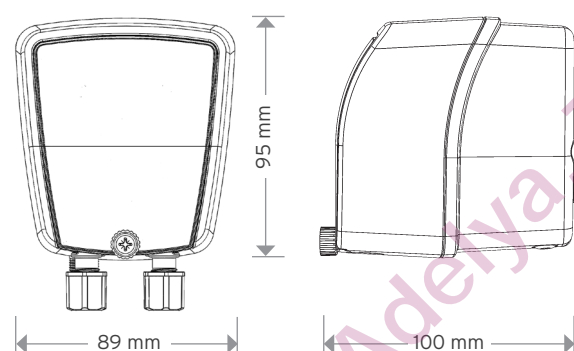


## DANS LA BOÎTE

- 1 Quantura 10 ou Quantura 10+
- 2 Tuyau pour pompe péristaltique (silicone 5 mm ou 3 mm)
- 3 Lest en céramique
- 4 Crépine de pied
- 5 Clapet antiretour
- 6 Adaptateur de rinçage
- 7 Passe cloison (pour lavage uniquement)
- 8 Tube en LDPE (1 x 3 000 mm)
- 9 Kit de montage (2 vis, 2 chevilles)
- 10 Graisse de silicone HT5 (pour le tuyau de la pompe péristaltique)
- 11 Attaches de câble
- 12 Support mural avec biveau à bulle
- 13 Guide de démarrage rapide

## ACCESSOIRES DISPONIBLES

- Sonde conductive



## INFORMATIONS SUR L'EXPÉDITION

MÉTHODE DE LIVRAISON	QUANTITÉ D'UNITÉS	DIMENSIONS L X L X H (CM)	POIDS NET D'EXPÉDITION (KG)
UNITÉ	1	17 X 13 X 16	1,15
CARTON	24	53,5 X 54,5 X 35	29

EMBALLAGE PERSONNALISÉ DISPONIBLE SUR DEMANDE

## NUMÉRO DE RÉFÉRENCE

## DESCRIPTION

NDLAV00101	Q10 LAVAGE
NDRIN00101	Q10 RINÇAGE
NDLRS00101	Q10+ AVEC SONDE

Toutes les informations indiquées dans cette fiche produit sont correctes au moment de l'impression et peuvent être modifiées sans préavis.

**erdemil**  
ERDEMIL SAS

15 Allée des Peupliers - 77135 Pontcarré - France  
T : +33 (0)1.64.66.00.06 F : +33 (0)1.64.66.06.10 E : erdemil@erdemil.com

v2.0  
07/2019  
M0029