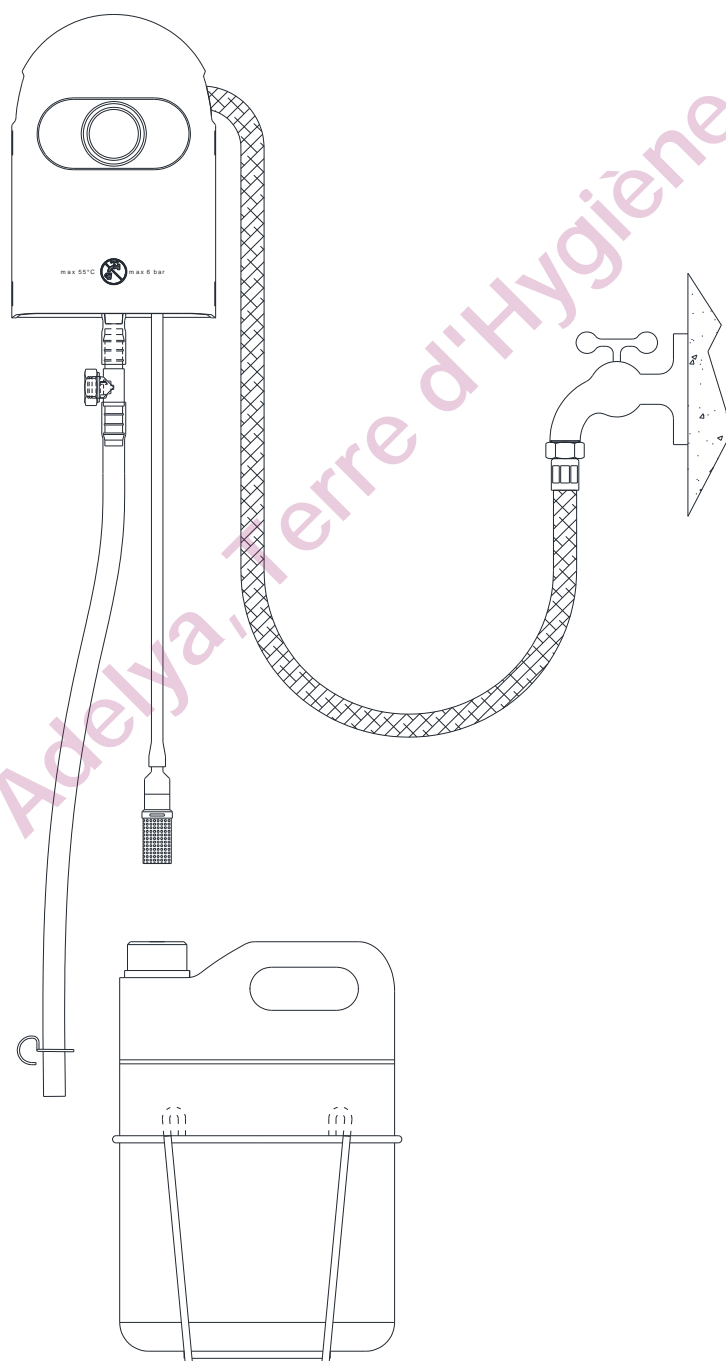




GAMME DILUTION

Notice Technique PLONGE



Adelya, Terre d'Hygiène

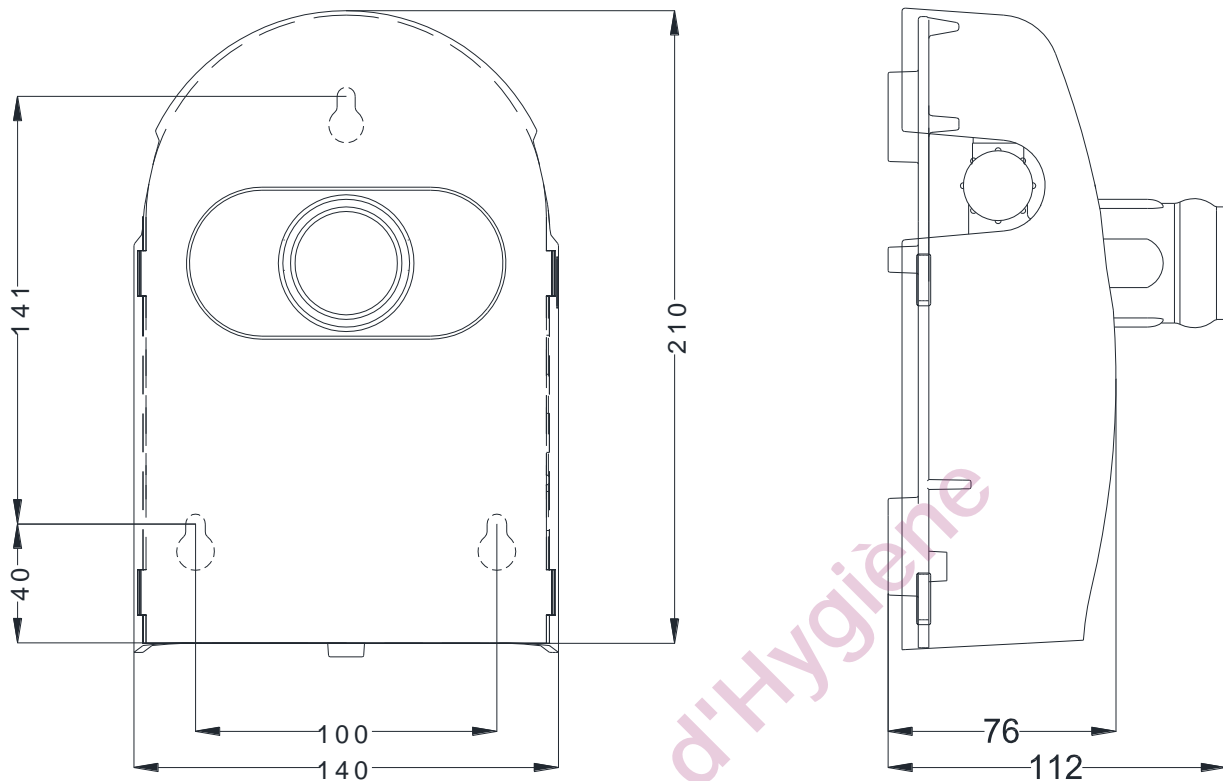
Sommaire / Summary



1) ENCOMBREMENT DE L'APPAREIL / DIMENSIONS OF THE DEVICE.....	4
2) INTRODUCTION.....	4
3) GÉNÉRALITÉ / <i>GENERAL INFORMATION</i>	5
4) MISE EN SERVICE DU DOSEUR / <i>COMMISSIONING OF THE DOSER</i>	5
5) CARACTÉRISTIQUES TECHNIQUES / <i>TECHNICAL CHARACTERISTICS</i>	5
6) INSTALLATION DU DOSEUR / <i>INSTALLATION PROCEDURE</i>	6
7) TABLEAU DE CONCENTRATION / <i>CONCENTRATION TABLE</i>	8
8) POSSIBILITÉ D'ASSEMBLAGE / <i>POSSIBILITY OF ASSEMBLY</i>	9
9) INCIDENTS DE FONCTIONNEMENT / <i>OPERATING INCIDENTS</i>	10
10) CONFIGURATIONS POSSIBLES / <i>CONFIGURATIONS</i>	12
11) COLISAGE / <i>PACKING</i>	14
12) PIÈCES DÉTACHÉES / <i>SPARE PARTS TABLE</i>	16
NOTES.....	18

Adelya, Terre d'Hygiène

1) Encombrement de l'appareil / Dimensions of the device



PL 25592-A

2) Introduction

La gamme de doseurs hydrauliques PLONGE, est conçue pour diluer des produits à un pourcentage précis et fiable. Des versions pour diluer des produits acides (équipé de joints viton) ou de type javel (produits chlorés) sont également disponibles.

LE PLONGE est destiné au remplissage de seaux, bacs de plonge ou auto-laveuses.

La gamme PLONGE évolue. Un nouveau coffret, plus compact, vous permet d'accueillir jusqu'à deux systèmes de dosage par coffret. Plus de fonctions pour un encombrement réduit.

Et toujours la vanne quart de tour à tête céramique qui vous apporte souplesse d'utilisation et fiabilité.

Hydraulic doser range PLONGE are made to dilute products at a precise concentration. Versions for dilute acid (equiped with Viton ring) or bleach product types are also available.

The PLONGE is made for filling buckets, sink units or scrubbing machines.

The PLONGE range is evolving. A new, more compact enclosure allows you to hold up to two dosing systems per enclosure. More functions for a smaller footprint.

And always the quarter-turn valve with ceramic head that gives you flexibility of use and reliability.



3) Généralité / General information

Le doseur PLONGE est conforme à la norme EN1717.

The doser PLONGE is in conformity with standard EN1717.

4) Mise en service du doseur / Commissioning of the doser

Pour garantir une utilisation optimale du doseur et éviter une dégradation prématurée du venturi et du système anti-pollution (disconnecteur), il est impératif d'utiliser une eau dont la température ne dépasse pas 55°C.

TOUTE MODIFICATION EN SORTIE DE L'APPAREIL PEUT ENTRAINER UN DYSFONCTIONNEMENT OU UNE PANNE.

To guarantee an optimal use of the doser and avoid a premature degradation of the venturi and the anti pollution system (valve), it is required to use a water that don't exceed 55°C.

ALL CHANGES IN OUTPUT OF THE DOSER CAN RESULT IN MALFUNCTION OR FAILURE.

5) Caractéristiques Techniques / Technical characteristics

Pression d'alimentation d'eau à l'entrée de l'appareil :

- minimum : 1.5 bar
- maximum : 6 bar
- hauteur maximale d'aspiration : 2m

Water supplying pressure input of the doser :

- *minimum : 1,5 bar*
- *maximum : 6 bar*
- *Maximal height product suction : 2.00 m*

6) Installation du doseur / Installation procedure

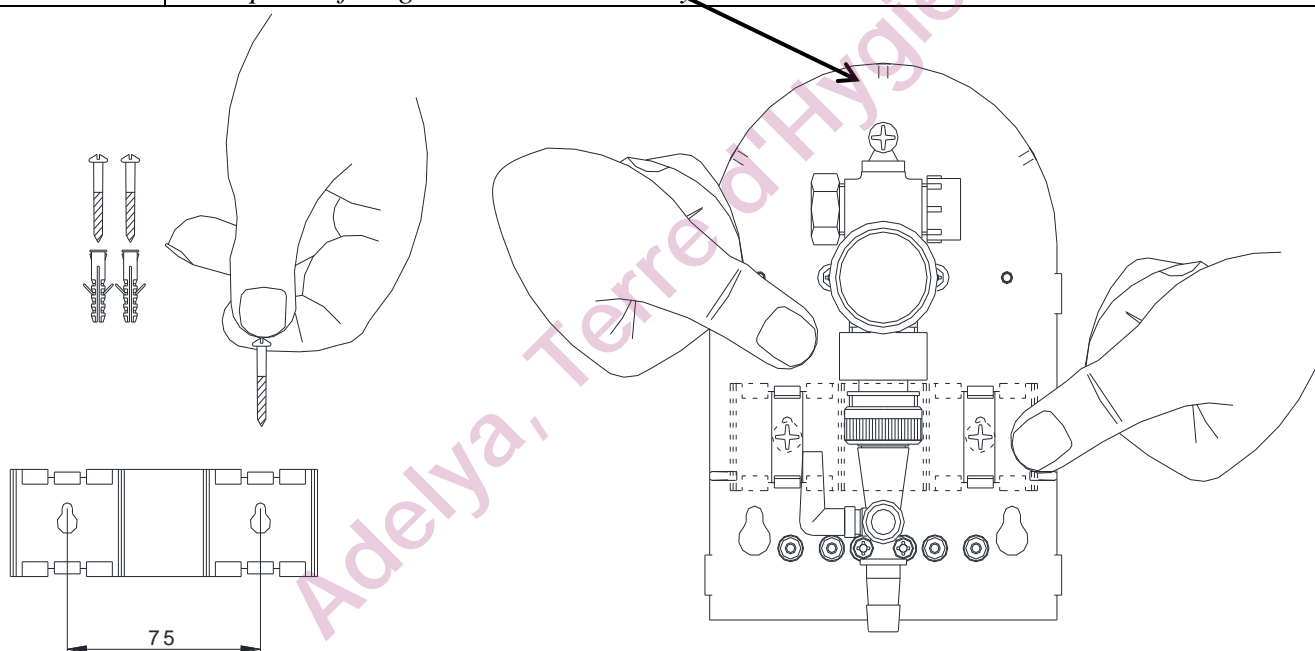
Alimentation : raccordement par tresse inox Lg 1m50 DN13 FF 1/2''

IMPORTANT : POUR ÉVITER L'EFFET SIPHON, IL EST IMPÉRATIF DE PLACER LE BIDON DE PRODUIT TOUJOURS EN DESSOUS DU POINT D'ASPIRATION DU VENTURI.

WATER SUPPLY : Connect with a stainless steel braid length : 1.50 meter DN 13 FF1/2''.

CAUTION : TO AVOID SIPHONING EFFECT, IT IS REQUIRED TO PUT THE PRODUCT CAN ABOVE OF THE SUCTION POINT OF THE VENTURI.

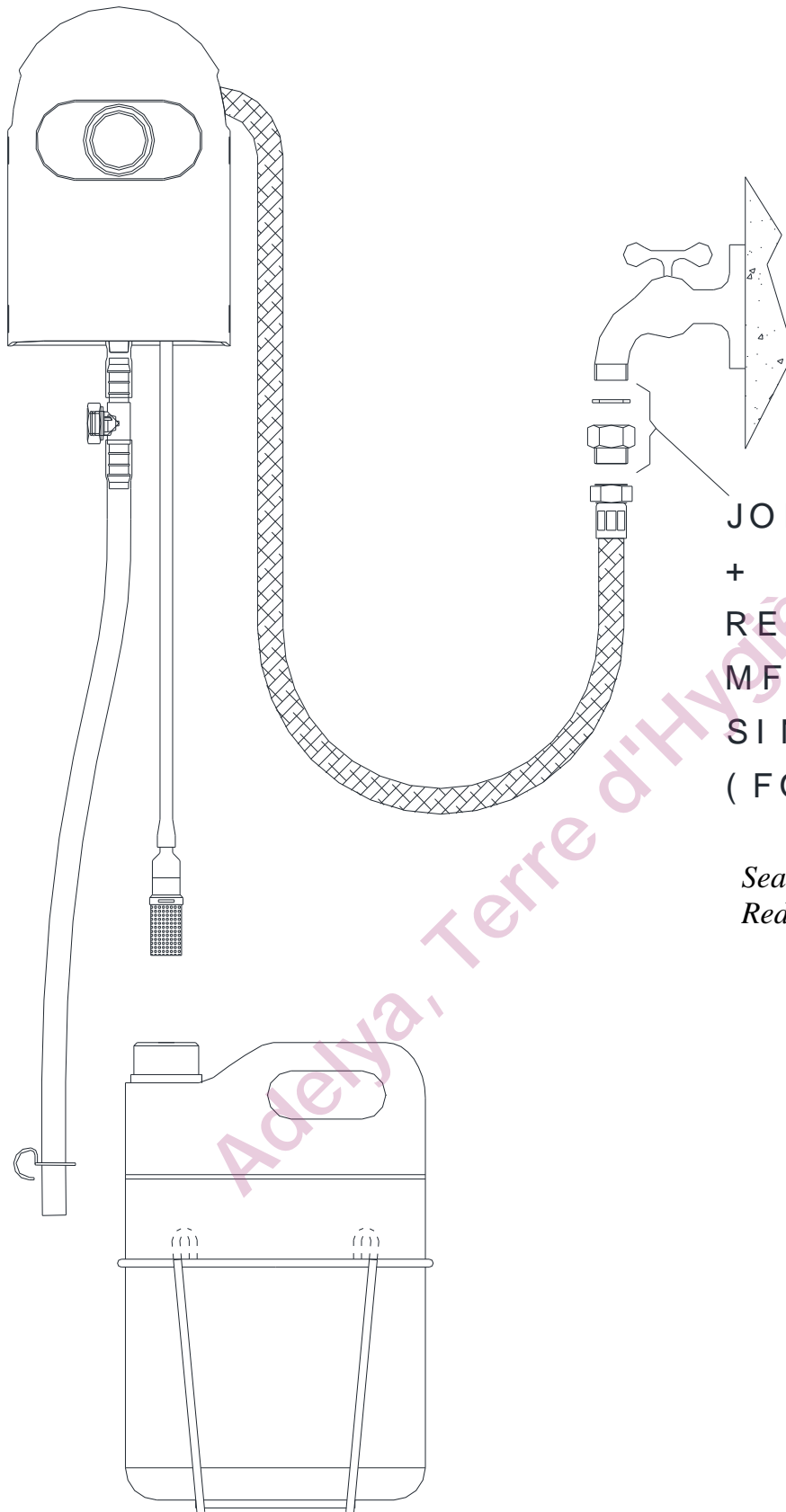
ÉTAPE 1 <i>STEP 1</i>	Fixer la règle sur le bâtis au moyen des vis à bois 5x40 fournies <i>Attach the ruler on the wall with the supplied 5x40 wood screws</i>
ÉTAPE 2 <i>STEP 2</i>	Positionner le doseur et appuyer de chaque côté pour le clipser sur la règle <i>Place the doser and press each side to snap to the ruler</i>
	Pour une fixation optimale, nous vous recommandons de verrouiller le montage à l'aide d'une troisième vis <i>For optimal fixing we recommend that you lock the Installation with a third screw</i>



PL 25592-A



PLONGE



JOINT Ø 24 x15
+
REDUCTION
MF 1/2"-3/4"
SI NECESSAIRES
(FOURNIS)

Seal Ø24x15 + 1
Reduction fitting 1/2 3/4

PL 25592-A

7) Tableau de concentration / Concentration table

Afin d'obtenir la concentration souhaitée pour la dilution de votre produit, merci de vous référer au tableau des concentrations relatif au venturi monté dans votre appareil.

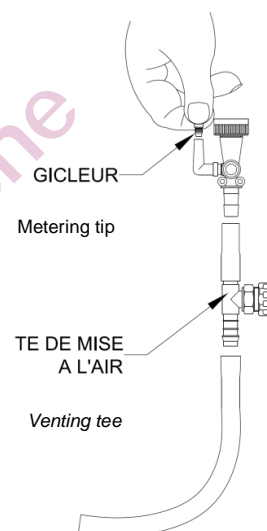
Ainsi, vous pourrez insérer le gicleur de couleur correspondant à vos besoins.

In order to obtain the desired concentration for the dilution of your product, please refer to the table of concentrations of the venturi mounted in your device.

So you can insert the colored metering tip according to your needs.

VENTURI JAUNE 13L/min YELLOW VENTURI 13L/min	
Gicleurs / Metering tips	%
Orange / Orange	0.30
Mauve / Mauve	0.50
Noir / Black	0.70
Vert foncé / Dark green	0.90
Jaune / Yellow	1.00
Bleu vif / Bright blue	1.50
Transparent / Transparent	1.75
Rose / Pink	2.00
Rouge vif / Bright red	2.50
Vert clair / Light green	3.00
Blanc / White	5.00
Bleu / Blue	7.50
Sans / Without	27.50
Violet / Purple	11.00
Gris / Grey	21.00
Beige / Beige	26.00

VENTURI VERT 25L/min GREEN VENTURI 25L/min	
Gicleurs / Metering tips	%
Orange / Orange	0.15
Mauve / Mauve	0.25
Noir / Black	0.35
Vert foncé / Dark green	0.40
Jaune / Yellow	0.50
Bleu vif / Bright blue	0.75
Transparent / Transparent	0.90
Rose / Pink	1.00
Rouge vif / Bright red	1.25
Vert clair / Light green	1.50
Blanc / White	2.50
Bleu / Blue	4.00
Sans / Without	25.00
Violet / Purple	6.50
Gris / Grey	13.00
Beige / Beige	20.00



NON FOURNI. DISPONIBLE SUR
DEMANDE / NOT PROVIDED. AVAILABLE
ON DEMAND

NON FOURNI. DISPONIBLE SUR
DEMANDE / NOT PROVIDED. AVAILABLE
ON DEMAND

NON FOURNI. DISPONIBLE SUR
DEMANDE / NOT PROVIDED. AVAILABLE
ON DEMAND

Essai effectué à l'eau. Pression dynamique : 2.5 bar. Hauteur d'aspiration maxi : 2m
Valeurs données à titre indicatif. La concentration dépend entre autre de la viscosité du produit dosé.

Test carried out with water Dynamic pressure: 2.5 bar Maximum suction height : 2m

Indicative values. The concentration depends, among other things, on the viscosity of the dosed product.



8) Possibilité d'assemblage / Possibility of assembly

Chaque appareil peut être monté seul ou fixé ensemble via une réglette de fixation (jusqu'à 4 coffrets)

Each appliance could be combined thanks to a fixing rule (until 4 appliances).

5 débits sont disponibles. 5 Flow rates are available

2 Débits pour Plonge :

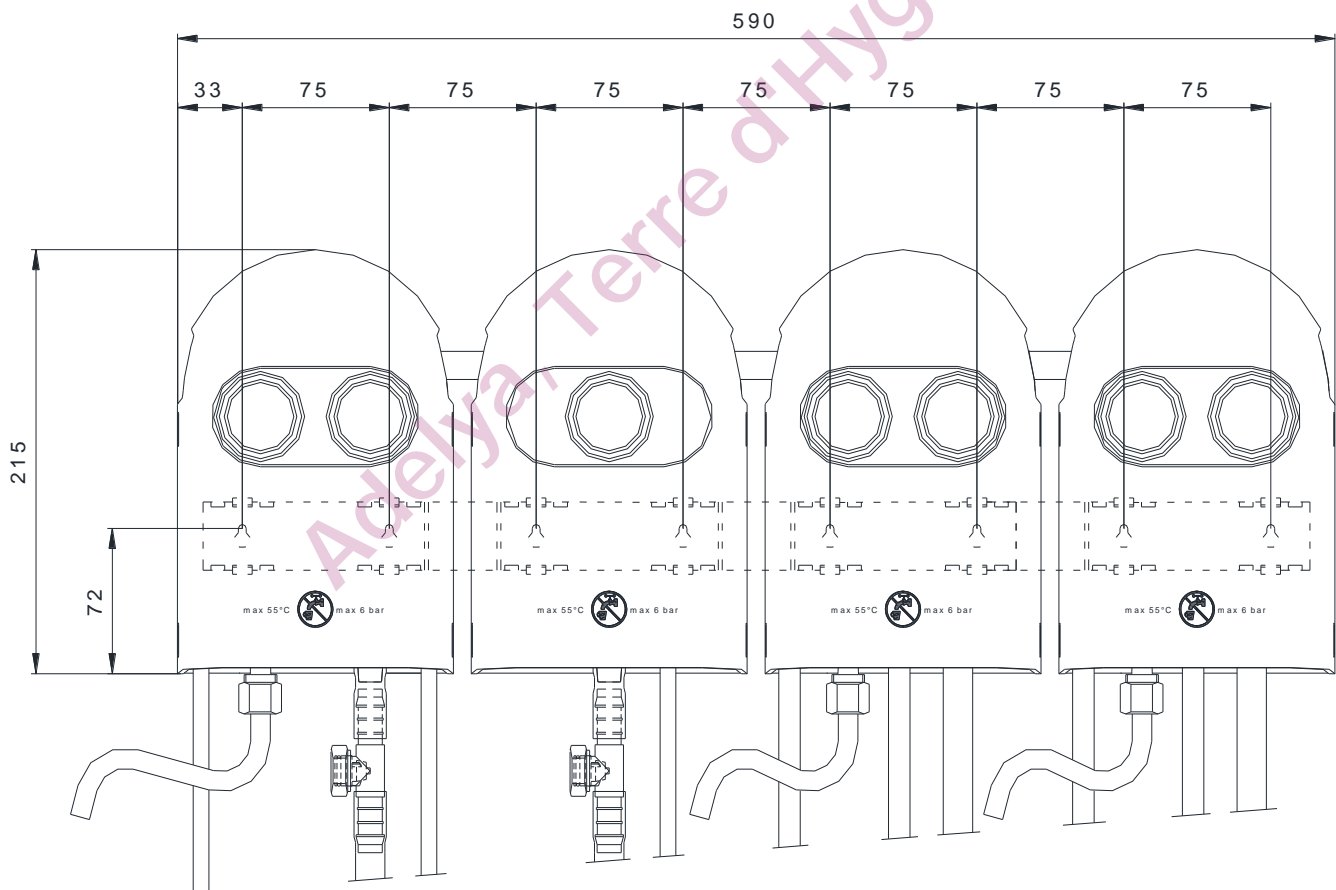
2 Flow rates for Plonge :

- Venturi Jaune 13L/mn
- *Yellow venturi 13L/mn*
- Venturi Vert 25L/mn
- *Green venturi 25L/mn*

3 Débits pour Méludose :

3 Flow rates for Méludose :

- Venturi bleu : 4.2L/mn
- *Blue venturi : 4.2L/mn*
- Venturi blanc : 8L/mn
- *White venturi : 8L/mn*
- Venturi rouge : 6L/mn
- *Red venturi : 6L/mn*



PL 25592-A

9) Incidents de fonctionnement / Operating incidents

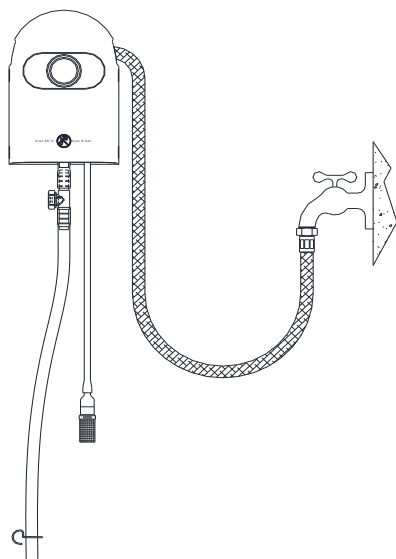
SYMPTÔMES <i>SYMPTOM</i>	CAUSES POSSIBLES <i>POSSIBLE CAUSE</i>	SOLUTIONS <i>SOLUTION</i>
Arrivée d'eau interrompue <i>No water supply</i>	Vanne arrivée fermée <i>Supplying valve closed</i>	Ouvrir la vanne <i>Open the valve</i>
	Tuyauteries coupées <i>Pipes cut</i>	Vérifier l'installation <i>Check the installation</i>
	Tuyauteries bouchées <i>Clogged piping</i>	Prévoir un filtre <i>Provide a filter on the installation</i>
	Disconnecteur défectueux <i>Defective disconnecter</i>	Remplacer le disconnecteur <i>Change the disconnecter</i>
Interruption du dosage <i>Proportioning's interruption</i>	Ligne d'aspiration non étanche <i>No tight suction line</i>	Remplacer la ligne d'aspiration <i>Change the suction line</i>
	Venturi défectueux ou bouché <i>Defective or clogged venturi</i>	Remplacer le venturi <i>Change the venturi</i>
	Gicleur bouché <i>Metering tip clogged</i>	Remplacer le gicleur <i>Change the metering tip</i>
	Pression d'eau incorrecte <i>Wrong water pressure</i>	Vérifier la pression d'eau (mini 1.5 bar – maxi 6bars) prévoir un régulateur <i>Check the water pressure (mini 1.5 bar – maxi 6bars) Provide a pressure regulator</i>
	Tuyau de refoulement défectueux ou bouché <i>Defective or clogged discharge Hose</i>	Remplacer le tuyau de refoulement <i>Change the discharge hose</i>
Retour d'eau dans le produit <i>Water in the product</i>	Venturi défectueux ou bouché <i>Defective or clogged venturi</i>	Remplacer le venturi <i>Clean or change the venturi</i>
Désamorçage de l'aspiration <i>Defusing suction</i>	Crépine clapet de pied défectueuse ou bouchée <i>Feet valve strainer defective or clogged</i>	Remplacer la crépine clapet de pied <i>Change the feet valve strainer</i>



Dosage incorrect <i>Wrong proportioning</i>	Venturi défectueux <i>Defective venturi</i>	Remplacer le venturi <i>Change the venturi</i>
	Gicleur non adapté à la concentration désirée <i>Not adapted metering tip for the wanted concentration</i>	Changer de gicleur (voir tableau page 8) <i>Change the metering tip (cf concentration table p8)</i>
	Produit défectueux <i>Defective product</i>	Vérifier date de péremption <i>Check the lapsing date</i>
	Crépine clapet de pied bouchée <i>Clogged feet valve strainer</i>	Remplacer la crépine <i>Change the feet valve strainer</i>
	Crépine clapet de pied couché <i>Layed down feet valve strainer</i>	Redresser la crépine <i>Rectify the feet valve strainer</i>

Adelya, Terre d'Hygiène

10) Configurations possibles / Configurations



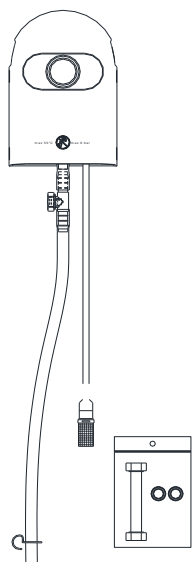
Module de base / *Basic module*

Venturi jaune 13l/min – Réf. HPLON00101

Yellow venturi 13l/min – Réf. HPLON00101

Venturi vert 25l/min – Réf. HPLON00102

Green venturi 13l/min – Réf. HPLON00102



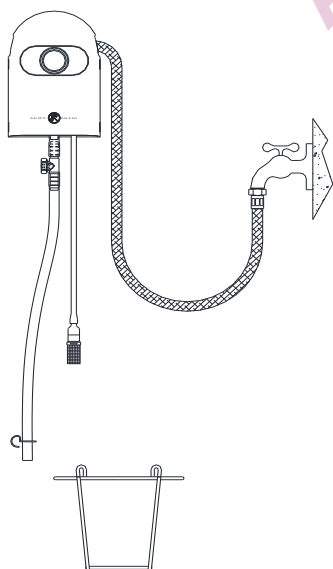
Module complémentaire / *Complementary module*

Venturi jaune 13l/min – Réf. HPLON00103

Yellow venturi 13l/min – Réf. HPLON00103

Venturi vert 25l/min – Réf. HPLON00104

Green venturi 13l/min – Réf. HPLON00104



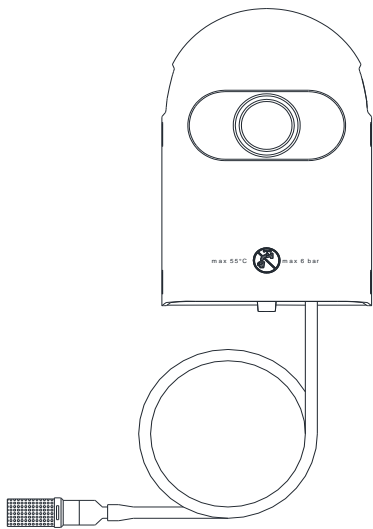
Avec support bidon 5l / *With 5L can holder*

Venturi jaune 13l/min – Réf. HPLON00109

Yellow venturi 13l/min – Réf. HPLON00109

Venturi vert 25l/min – Réf. HPLON00110

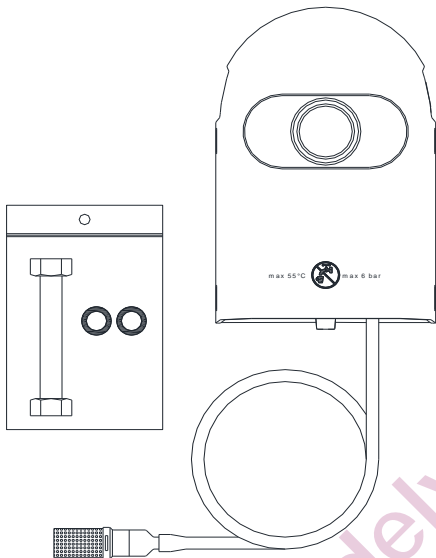
Green venturi 13l/min – Réf. HPLON00110



Module de base sans accessoires / Basic module without accessories

Venturi jaune 13l/min – Réf. HPLON00105

Yellow venturi 13l/min – Réf. HPLON00105

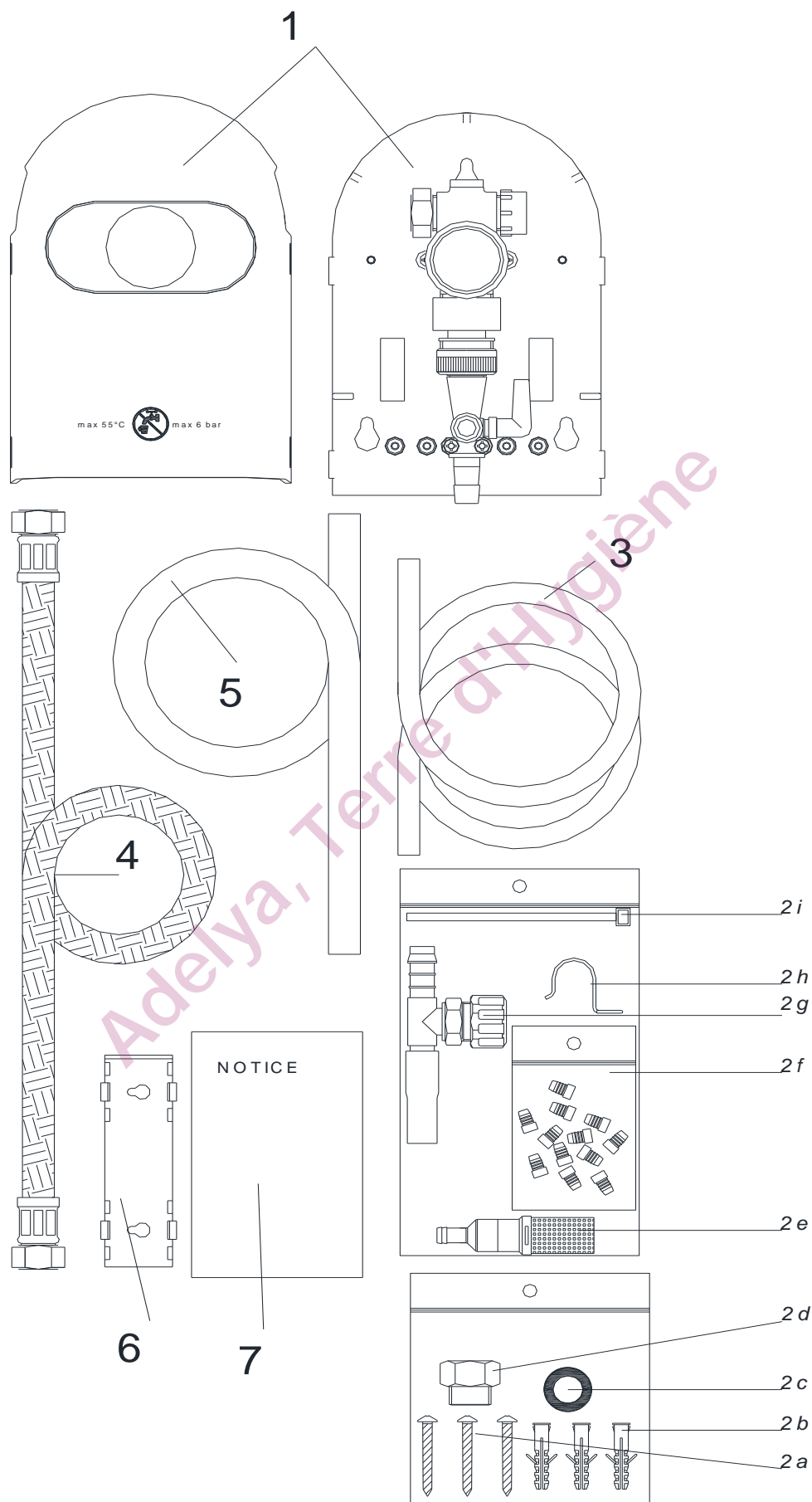


Module complémentaire sans accessoires / Complementary module without accessories

Venturi jaune 13l/min – Réf. HPLON00103

Yellow venturi 13l/min – Réf. HPLON00103

11) Colisage / packing



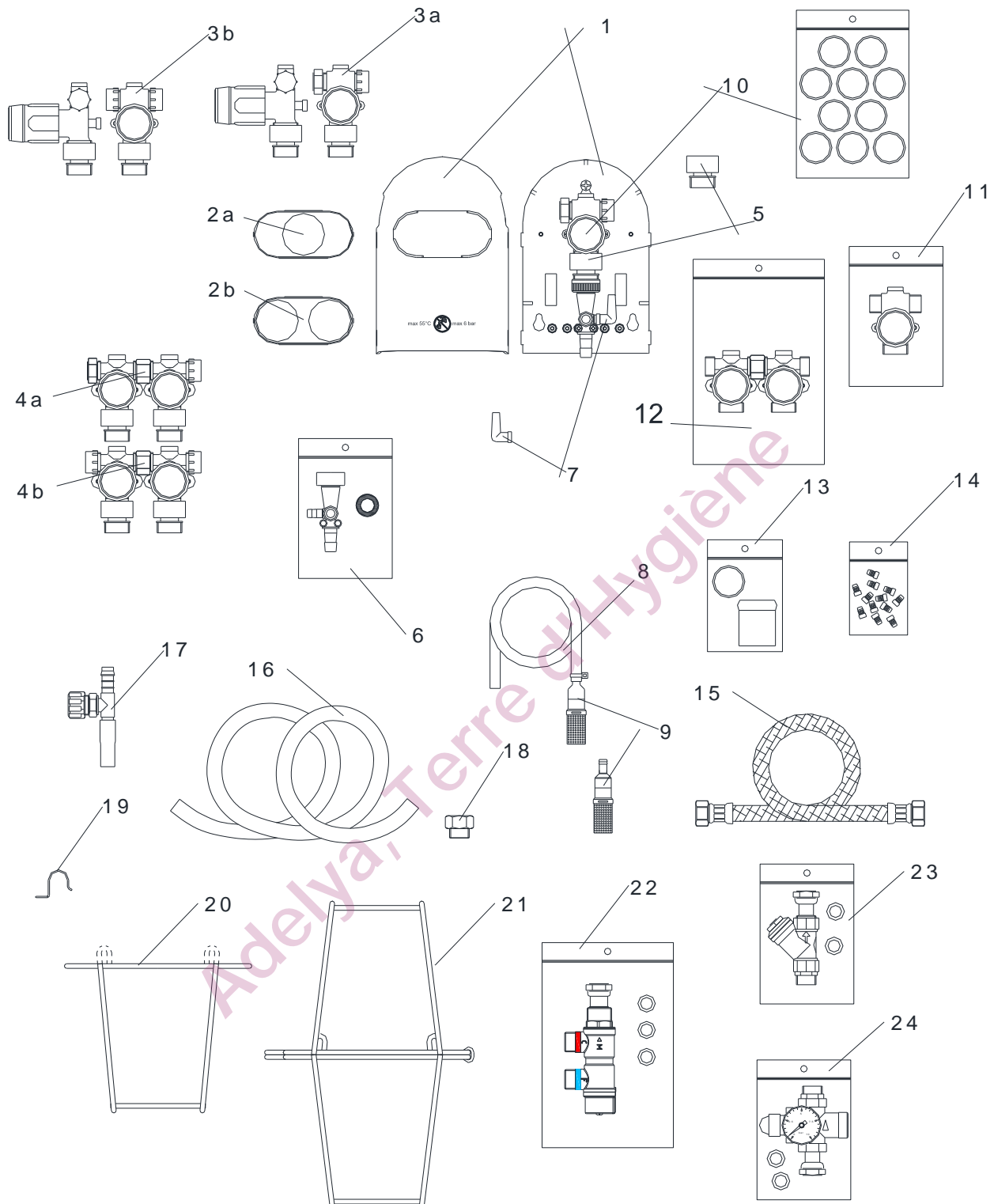


Art. N°	Qté	Désignation article
1	1	Appareil / <i>Device</i>
2	1	Pochette d'accessoires / <i>Accessories bag</i>
2a	3	Vis Ø5x40 / <i>Screw Ø5x40</i>
2b	3	Cheville Ø7x35 / <i>Wall anchor Ø7x35</i>
2c	1	Joint plat caoutchouc nitrile Ø24x15x2 / <i>Nitrile rubber seal Ø24x15x2</i>
2d	1	Réduction ½ - ¾ / <i>Reduction ½ - ¾</i>
2e	1	1 Crépine clapet de pied / <i>1 suction strainer</i>
2f	1	Pochette de gicleur / <i>Metering tips pack</i>
2g	1	Té de mise à l'air / <i>Venting system</i>
2h	1	Crochet de fixation / <i>1 fixing wire</i>
2i	1	Attache Rilsan / <i>Rilsan collar</i>
3	1	Ligne d'aspiration / <i>Suction line</i>
4	1	Flexible d'alimentation d'eau / <i>Water supplyng line</i>
5	1	Tuyau de refoulement Ø12x16 – Lg 1m50 / <i>Discharge hose Ø12x16 – Lg 1m50</i>
6	1	Régllette de fixation / <i>Fixing ruler</i>
7	1	Notice d'installation / <i>Technical manual</i>

Information non contractuelle. Colisage donné à titre indicatif. / *Information not contractual. Packing given as an indication.*

Informations complémentaires / <i>Complementary informations</i>	
Dimensions	<i>Dimensions</i>
H210 x L140 x P112 (mm) Poids net du coffret équipé seul : 0.750kg	L210 x W140 x D112 (mm) <i>Net weight of the equiped device : 0.750kg</i>
Emballage	<i>Packaging</i>
Module de base - Poids brut : 1.800 kg - 340x220x140 Module complémentaire - Poids brut : 1.800 kg - 340x220x140 Avec support bidon - Poids brut : 2.200 kg - 350x220x200	<i>Initial version – Gross Weight : 1.800kg: - 340x220x140</i> <i>Complementary version – Gross Weight : 1.800kg - 340x220x140</i> <i>With can holder – Gross Weight 2.200kg – 350x220x200</i>

12) Pièces détachées / Spare parts table



N°	Code article	Désignations
1	PCAPO00214	Capot + fond méludose plonge / Hood & bottum méludose plonge
2a	CENJO00101	Enjoliveur 1P / 1 product cover
2b	CENJO00102	Enjoliveur 1P / 2 products cover



3a	PRAMP00012-1	Rampe sans venturi / <i>Ramp without venturi</i>
3b	PRAMP00013-1	Rampe complémentaire sans venturi / <i>Complementary ramp without venturi</i>
4a	PRAMP00351	Rampe double sans venturi / <i>Double ramp without venturi</i>
4b	PRAMP00352	Rampe double complémentaire sans venturi / <i>Double complementary ramp without venturi</i>
5	PDISC00012	Disconnecteur HA / <i>Anti pollution valve</i>
6	PVEPL00014 PVETR00024	Venturi jaune cannelé 13l/min / <i>Yellow venturi 13l/min</i> Venturi vert cannelé 25l/min / <i>Green venturi 25l/min</i>
7	PEMVC00002	Embout coudé Ø8 / <i>Angled tip Ø8</i>
8	PLIGN00003	Ligne d'aspiration complète / <i>Complete suction ligne</i>
9	PCLAP00038	Crépine clapet de pied / <i>1 suction strainer</i>
10	PPAST00002	Pochette de 10 pastilles bleu / <i>Bag of 10 blue pellets</i>
11	PVANN01062-1	Vanne céramique en té ¼ de tour / <i>¼ turned valve</i>
12	PVANN01302-1	Vanne double céramique en té ¼ de tour – <i>Double ¼ turned valve</i>
13	PPOIG20001	Poignée pour vanne ¼ de tour / <i>Handle for ¼ turned valve</i>
14	PGICL00004	Pochette de gicleurs / <i>Bag of Metering tips</i>
15	PFLEX00150	Flexible de raccordement inox 1m50 FF ½ DN13 / <i>Stainless steel braid 1m50 FF ½ DN13</i>
16	PTURE01216	Tuyau de refoulement Ø12x16 lg1m50 – <i>Discharge hose Ø12x16 1m50</i>
17	PTEMI00001	Té de mise à l'air / <i>Venting tee</i>
18	PRACC01234	Réduction ½-¾ / <i>Reduction ½-¾</i>
19	PCROC00002	Crochet de fixation pour tuyau de refoulement / <i>Fixing wire for discharge hose</i>
20	PSUPV00005	Support bidon inox 5l / <i>5l stainless steel can holder</i>
21	PSUPP10005	Support bidon 5l inox a clef / <i>5l Stainless steel can holder with key</i>
22	PMITI00001	Mitigeur thermostatique avec clapet / <i>thermostatic mixing valve</i>
23	PFILT00004	Filtre avec raccord tournant ½ / <i>Filter Y with swivel fitting ½</i>
24	PREGO00001	Régulateur de pression avec raccords / <i>Water pressure regulator with fittings</i>

Notes

Adelya, Terre d'Hygiène



Adelya, Terre d'Hygiène

Adelya, Terre d'Hygiène

Tous les dessins utilisés dans ce document sont la propriété de la société ERDEMIL.
Toute utilisation sans autorisation préalable est interdite.